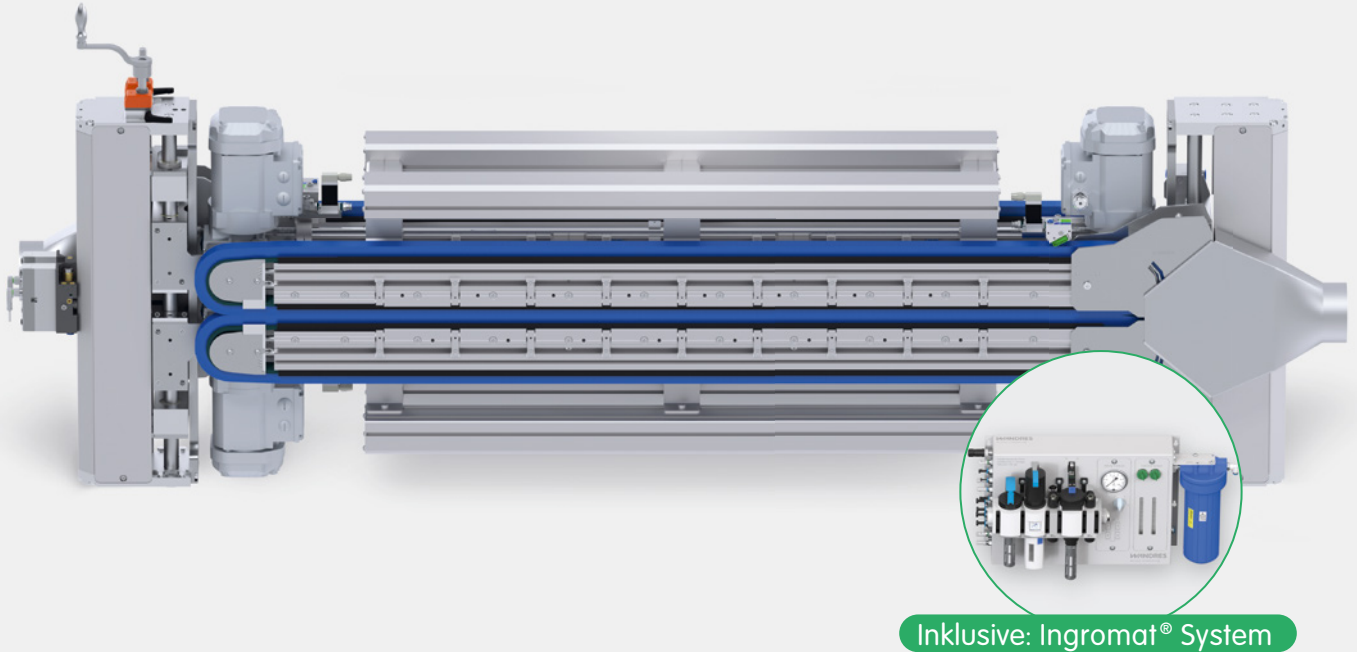


F-Linie

Web-Schwertbürste Una WB 146



Inklusive: Ingromat® System

Für die Reinigung von schnelllaufenden Papier-, Folien- und Kartonbahnen



Beidseitige Reinigung



Druckpuffer



Anhebung im Kantenbereich



Mikrobefeuchtung



Pneumatische Schnellverstellung

Optional:



Lufttechnische Vorreinigung

Surface Cleaning Technology

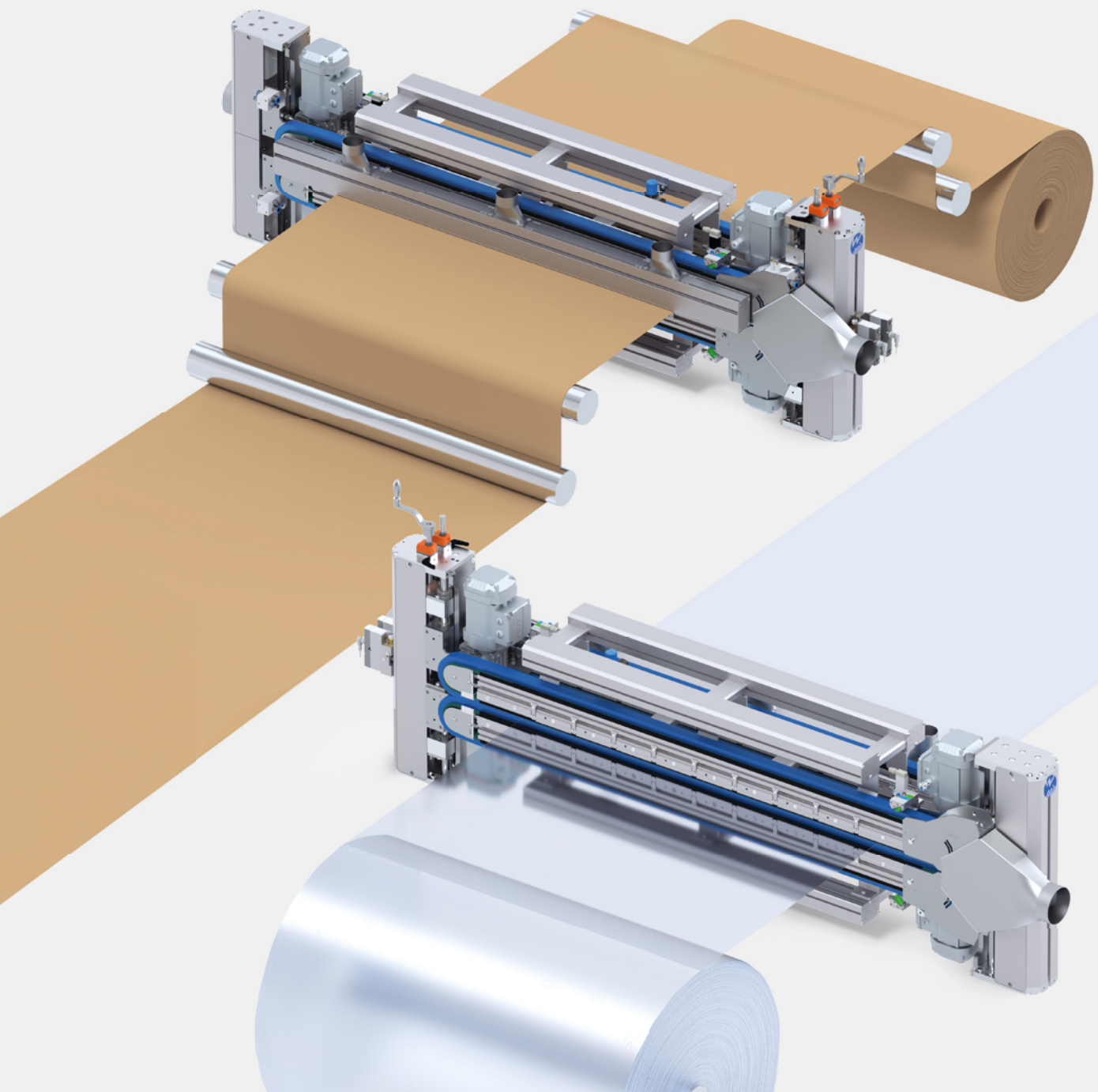


WANDRES
micro-cleaning

Effiziente Reinigung bei hoher Bahngeschwindigkeit

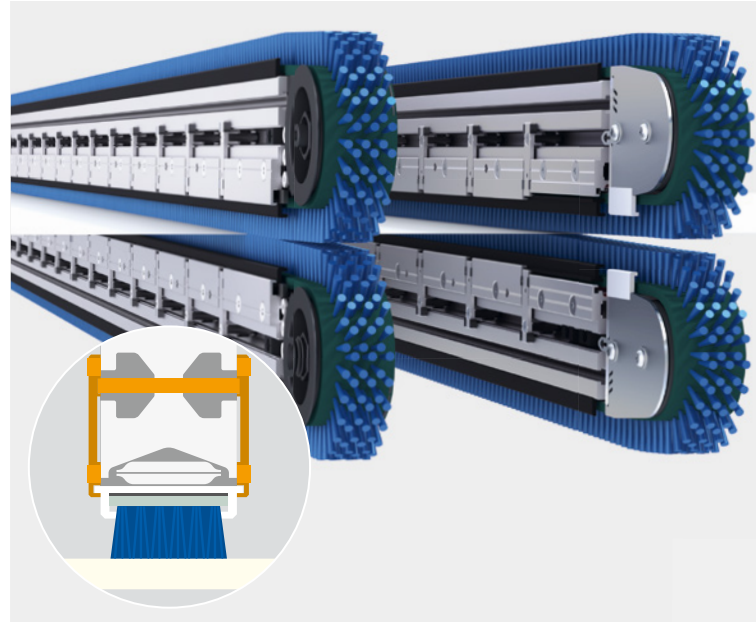
Die **Web-Schwertbürste Una WB 146** reinigt die Ober- und Unterseite von schnelllaufenden Endlosbahnen effizient und zugleich schonend. Die Reinigung eignet sich sowohl für Papier- und Kartonbahnen als auch für kratzempfindliche Kunststofffolien.

Vor dem Bedrucken verhindert die Reinigung partikelbedingte Fehlstellen im Druckbild und senkt die Ausschussrate deutlich. Nach dem Besäumen führt das Entfernen von Schnittpartikeln und Papierstaub zu einer höheren Produktqualität und mehr Prozesssicherheit.



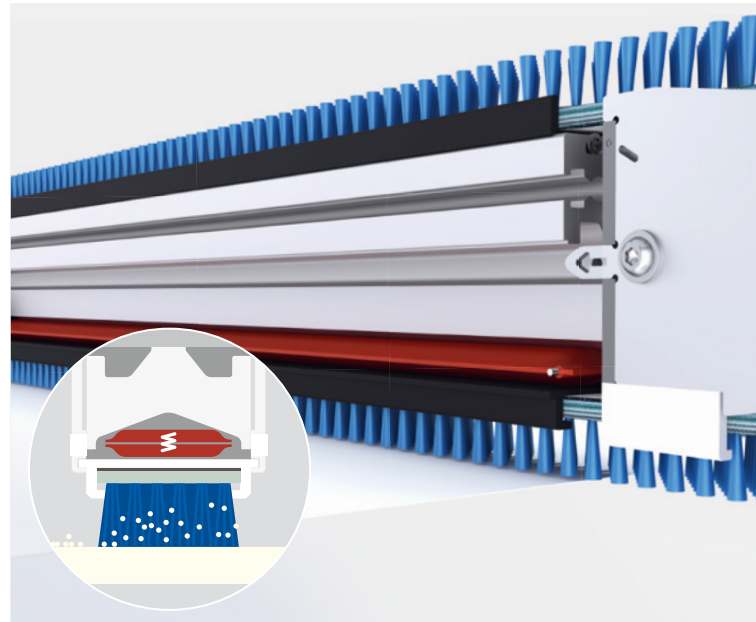
Hohe Bahngeschwindigkeit Parallelführungen

Vier Schwertbürsten reinigen die Bahn beidseitig äußerst effektiv bei hoher Geschwindigkeit. Die beiden Bürstenpaare wischen gegenläufig quer zur Bahn. Durch die Parallelführungen am Profil der Schwertbürsten stehen die Linearbürsten auch bei sehr hoher Bahngeschwindigkeit stabil auf der Oberfläche, was die Langlebigkeit der Filamente erhöht.



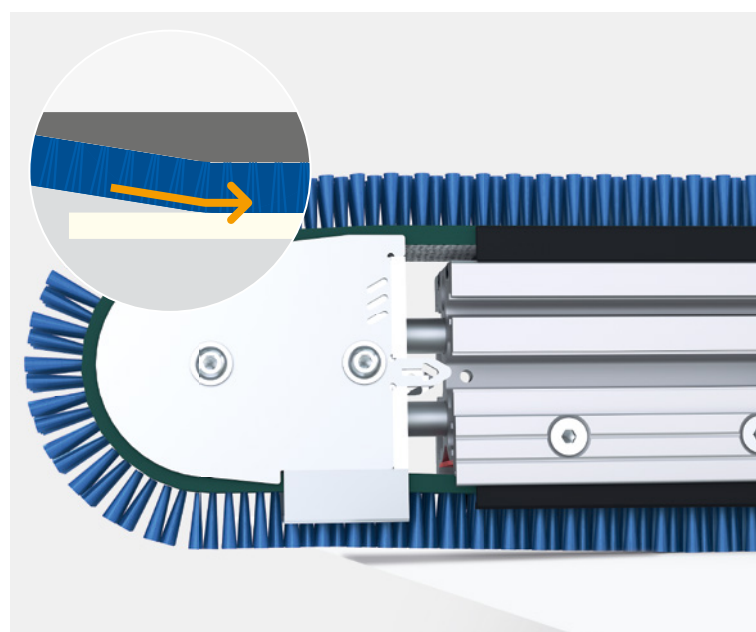
Konstanter Bürstenandruck Druckpuffer

Die Linearbürsten sind flexibel auf einem Druckpuffer gelagert. Der Druckpuffer gleicht Unebenheiten und Materialdickenschwankungen aus. Die Bürstenfilamente stehen senkrecht zur Oberfläche. Dadurch bleibt die Wischkraft konstant und Partikel können mit gleichbleibend hoher Reinigungsleistung entfernt werden.



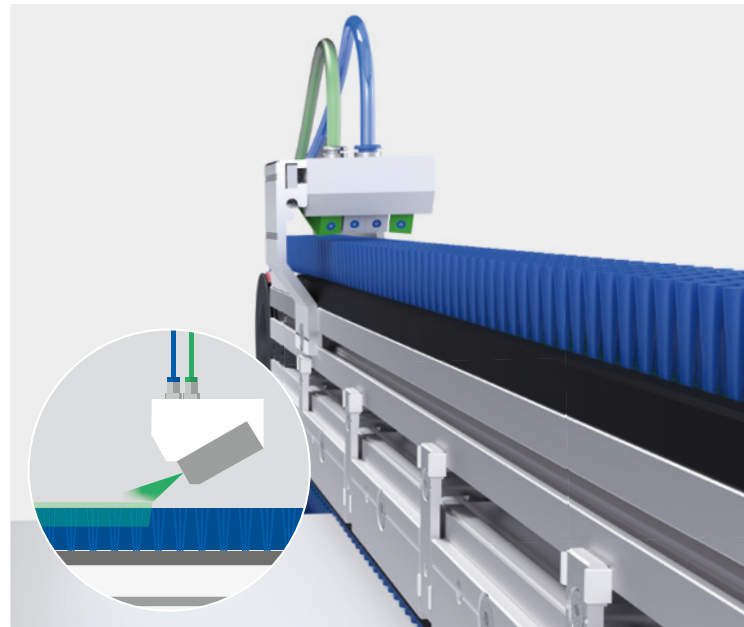
Schonende Wischkraft Anhebung im Kantenbereich

Die Linearbürsten werden im Randbereich etwas angehoben und treffen daher erst kurz nach der Bahnkante auf die Bahnoberfläche. Dadurch wird ein Umknicken oder Verletzen der Bahnkante vermieden und die Bahn wird zu den Rändern hin geglättet. Da die vorderen Schwertbürsten gegenläufig zu den hinteren Schwertbürsten wischen, wird trotz der Anhebung im Randbereich die komplette Oberfläche gereinigt.



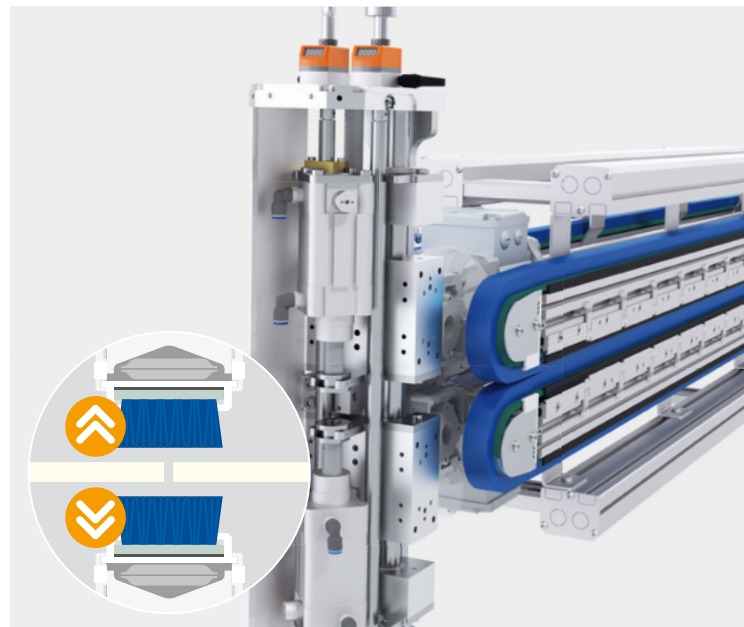
Mikrobefeuchtung Ingromat®-Sprayer

Der Sprayer trägt in Laufrichtung der Linearbürste einen dünnen Film des Ingromat® Reinigungs- und Antistatmittels auf die Filamentspitzen auf. Ingromat® ist lebensmittelecht, FDA-konform und hilft, statisch anhaftende Partikel von der Oberfläche zu entfernen. Durch die Mikrobefeuchtung bleiben selbst feinste Staubpartikel an den Filamenten haften, werden sicher zur Absaugung transportiert und dort entfernt.



Schnelle Höhenverstellung Pneumatikzylinder / HVP

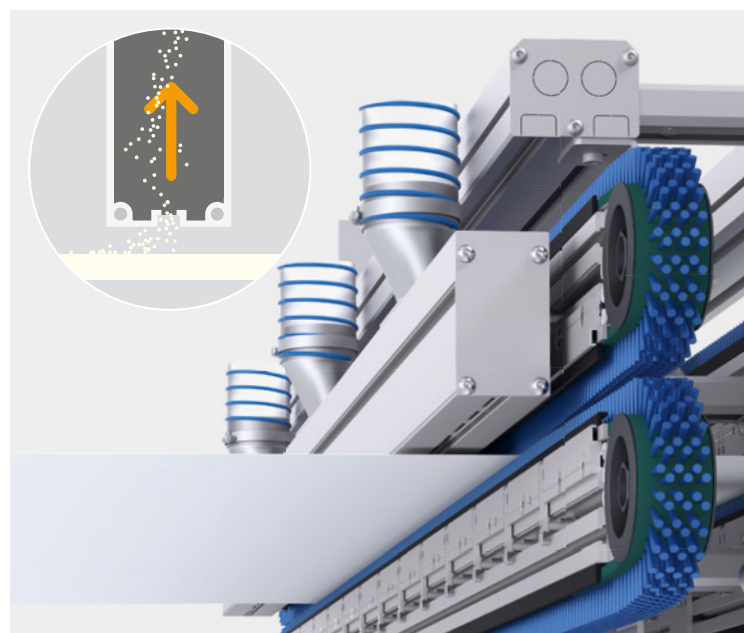
Die Verstelleinheit VEG 125 bietet neben der mechanischen Höhenverstellung standardmäßig auch eine pneumatische Schnellverstellung HVP. Bei einem Bahnstopp, beim Passieren einer Verbindungsstelle zwischen zwei Webs oder beim Einfädeln einer neuen Bahn werden die Schwertbürsten mit der HVP schnell um ± 25 mm von der Bahnoberfläche abgehoben.



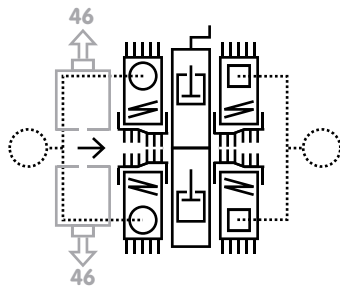
Optional

Berührungsfreie Reinigung Trans-Vac-Unit TKL 46

Bei hoher Staubbilddung der Bahn kann optional im Einlauf der Web-Schwertbürste die Trans-Vac-Unit TKLO 46 installiert werden, welche große Partikelmenngen berührungsfrei absaugt und die nachfolgenden Schwertbürsten deutlich entlastet. Für die lufttechnische Reinigung der Bahnunterseite kann zusätzlich die Trans-Vac-Unit TKLU 46 von unten eingebaut werden.



Technische Ausführung und Maße



Una WB 146

4 x **Schwertbürste BIW 52**

mit Parallelführung der Linearbürsten, Druckpuffer und Ingromat®-System zur Mikrobefeuchtung der Filamente

2 x **horizontale Sammelabsaugung**

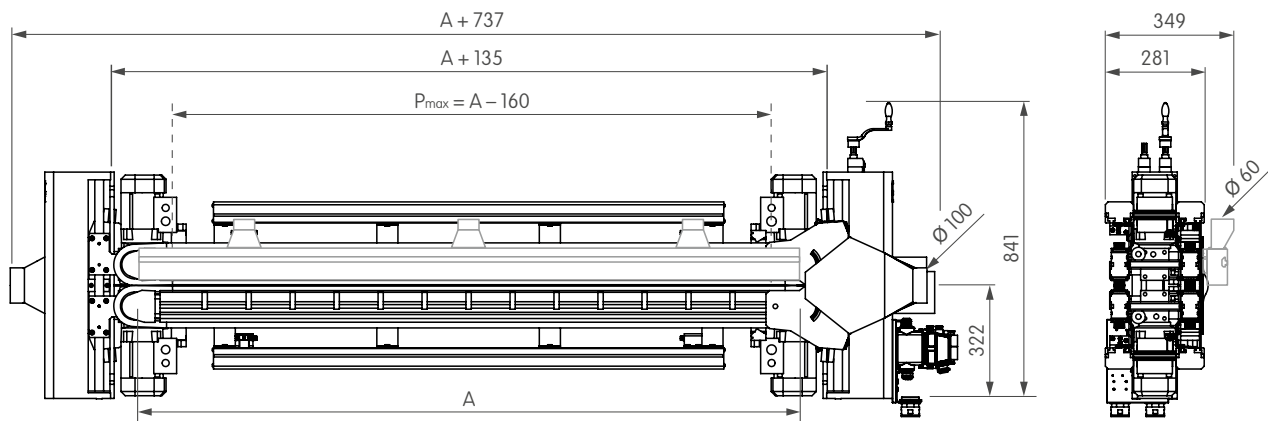
inklusive zwei Absaugstutzen mit \varnothing 100 mm

1 x **Verstellereinheit VEG 125**

inklusive pneumatischer Schnellverstellung zum schnellen Abheben der Bürsten von der Produktoberfläche (\pm 25 mm)

Trans-Vac-Unit TKLO 46 / TKLU 46

Absaugkanal für die lufttechnische Vorreinigung (Option)



A Nennbreite der Schwertbürste = Achsabstand der Umlenkrollen
 P_{max} Max. Reinigungsbreite = A - 160 mm

A in mm	520	650	700	850	900	1000	1100	1200	1300	1400
A in inch (gerundet)	20	26	28	33	35	39	43	47	51	55
Anzahl Absaugstutzen TKL46 (N)	1	1	2	2	2	2	2	2	2	3

A in mm	1500	1650	1700	1900	2000	2100	2200
A in inch (gerundet)	59	65	67	75	79	83	87
Anzahl Absaugstutzen TKL46 (N)	3	3	3	3	4	4	4

Technische Daten

Elektrik

Antrieb Schwertbürste	4 x 0,25 kW SEW-Motor, IP 54, UL-kompatibel, CSA-kompatibel 50 Hz; Δ 220–240 V; 1,14 A; Υ 380–415 V; 0,66 A 60 Hz; Δ 240–266 V; 1,03 A; Υ 415–480 V; 0,6 A
Hauptventil (an IR-Einheit)	2/2 Wegeventil; 1 x 24 V DC; 1,5 W
Ingromat®-Ventil	4 x 2/2 Wegeventil: 4 x 24 V DC; 2 W
Pneumatische Schnellverstellung (HVP)	2 x 5/3 Wegeventil: 4 x 24 V DC; 2,4 W

Pneumatik

Druckluftqualität	gefiltert (Partikelgröße < 40 μ m), ölfrei (Restölgehalt < 1,5 mg/m ³ bei 24°C)
Druckluftanschluss	1 x G 1/2" Innengewinde; 6 bar
Druckluftverbrauch insgesamt	930 l/min (bei 1,013 bar und 20°C)

Fluidik

Ingromat®-Schlauchanschluss	1 x \varnothing 8 mm
Ingromat®-Verbrauch	4 x 0,2–0,8 l/h

Absaugung

Schwertbürsten	2 x \varnothing 100 mm; 2 x 820 m ³ /h
Trans-Vac-Unit TKL 46 (Option)	N x \varnothing 60 mm; N x 300 m ³ /h (N = siehe Tabelle S. 5)
Betriebsparameter	min. –500 Pa Unterdruck; min. 28 m/s (am Absaugstutzen gemessen)

Schalldruck

Schalldruckpegel LpA	ca. 79 dB (A) – abhängig von der Oberflächenbeschaffenheit der zu reinigenden Fläche
----------------------	--

Linearbürste

Linearbürstentyp	Quadro R6
Filamentmaterial	Polyamid 6.12
Filamentlänge	19 mm
Filament- \varnothing	0,15 mm (Standard), optional: 0,127 mm; 0,2 mm

Transportgeschwindigkeit

Max. Transportgeschwindigkeit	600 m/min
-------------------------------	-----------

Reinigungsbreite

Max. Reinigungsbreite	$P_{\max} = A - 160$ mm
-----------------------	-------------------------

Technische Änderungen vorbehalten

