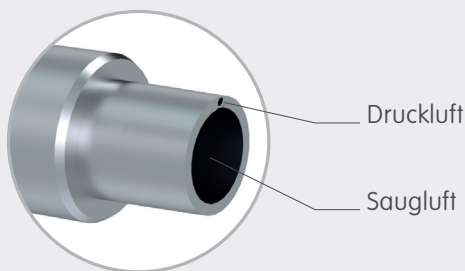


Blas-Sauger BS 23.. / BSF 23..



Blas-Sauger für das gezielte Lösen und Absaugen von festsitzenden Partikeln und kurzen Spänen



Nadelfilter für trockene Partikel



Aerosolfilter für feuchte Partikel



Feinfilter für trockene Partikel

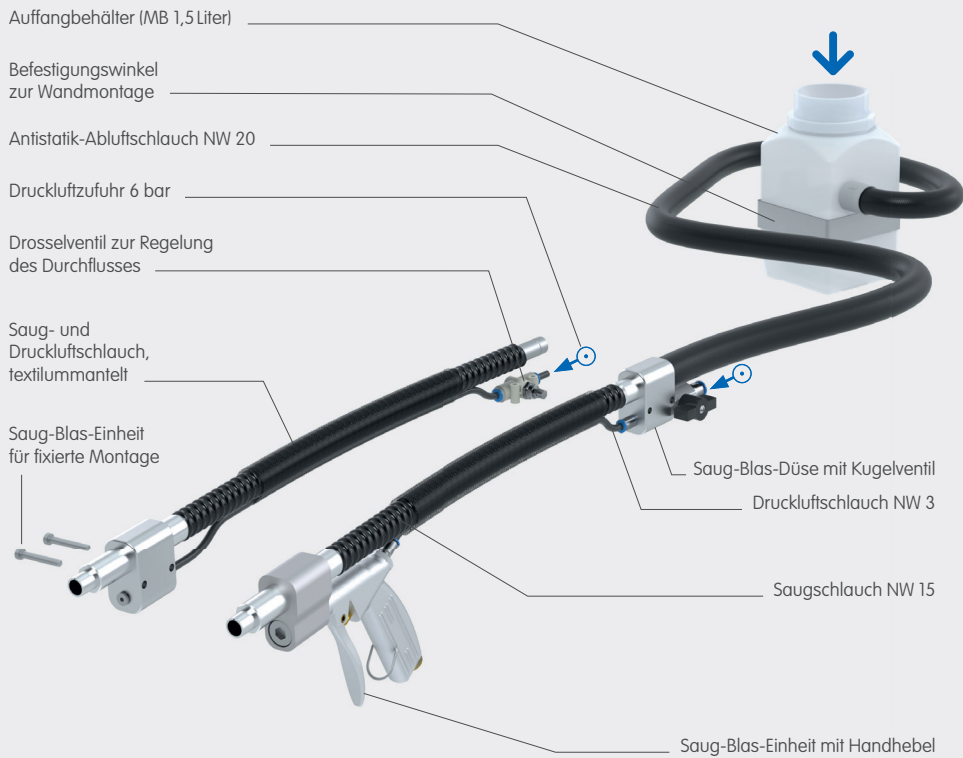
Der **Blas-Sauger** eignet sich zum Lösen und Absaugen von nicht toxischen Partikeln und kurzen Spänen. Die Funktion des Saugluftstroms beruht auf dem Prinzip von Venturi: Druckluft wird durch eine Ringdüse geleitet und erzeugt einen Unterdruck im Saugrohr. Die von außen einströmende Luft leitet die Partikel und Späne über den Abluftschlauch zum Auffangbehälter.

Beim **Blas-Sauger BS 23** wird durch das Betätigen des Hebels an der Saug-Blas-Einheit ein zusätzlicher Druckluftstrahl aktiviert. Dieser löst hartnäckige Verschmutzungen von der Oberfläche und bläst festsitzende Partikel aus Vertiefungen.

Beim **Blas-Sauger BSF 23** für die fixierte Montage sind Saugluft- und Druckluftstrahl permanent aktiv.

Blas-Sauger mit 1,5 Liter Behälter

Es gibt drei Filter-Varianten zum Aufschrauben auf den 1,5 Liter Behälter. Der Nadelfilzfiltersack ist geeignet für trockene, nicht toxische Partikel und kurzen Metallspäne. Das Filtergehäuse ist mit dem Aerosolfilter-Einsatz für feuchte Partikel und mit Feinfilter für trockene Partikel geeignet. Bei allen Varianten inklusive: Befestigungswinkel zur Wandmontage, Antistatik-Abluftschlauch, Saug- und Druckluftschlauch mit je 1,5 m Schlauchlänge.



01 Nadelfilzfilter

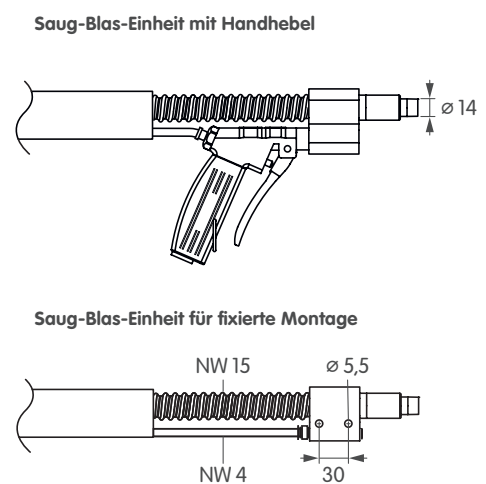
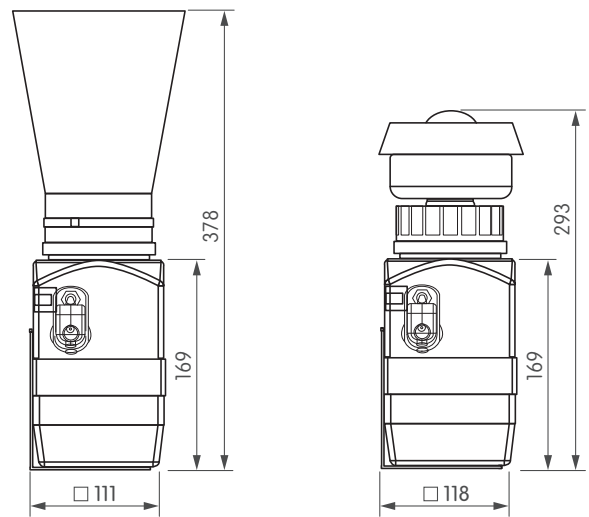


02 Aerosolfilter



03 Feinfilter

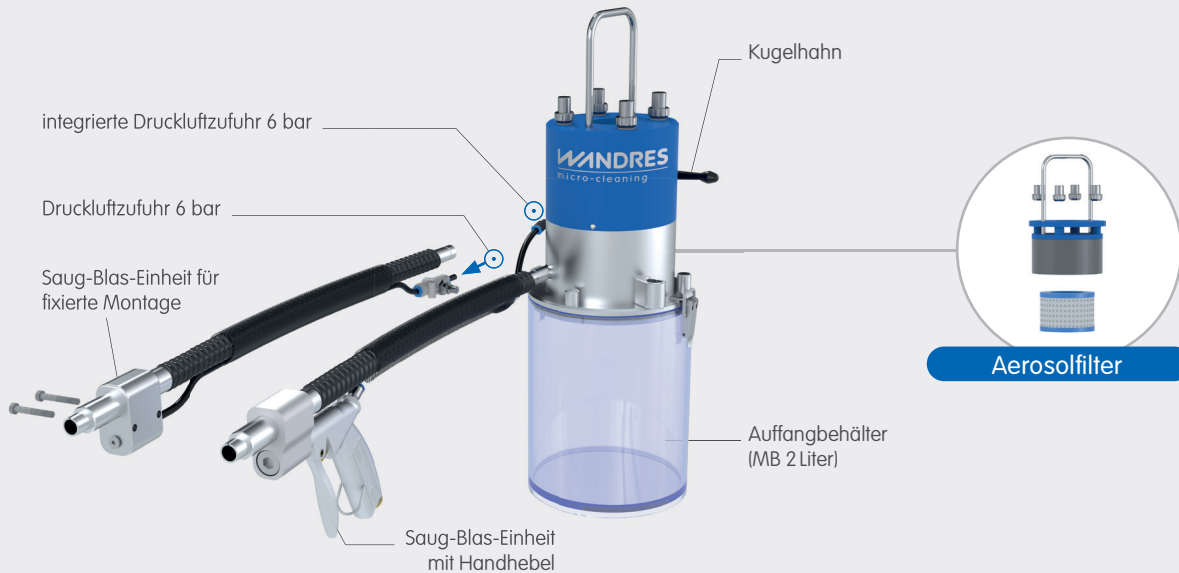
Bestellnummer	Bezeichnung	Filter	Saug-Blas-Einheit
100 603 79	Blas-Sauger BS 23 / MB1,5 / 01	Nadelfilzfilter	mit Handhebel
100 605 23	Blas-Sauger BSF 23 / MB1,5 / 01	Nadelfilzfilter	für fixierte Montage
100 603 80	Blas-Sauger BS 23 / MB1,5 / 02	Aerosolfilter	mit Handhebel
100 605 24	Blas-Sauger BSF 23 / MB1,5 / 02	Aerosolfilter	für fixierte Montage
100 605 17	Blas-Sauger BS 23 / MB1,5 / 03	Feinfilter	mit Handhebel
100 605 25	Blas-Sauger BSF 23 / MB1,5 / 03	Feinfilter	für fixierte Montage



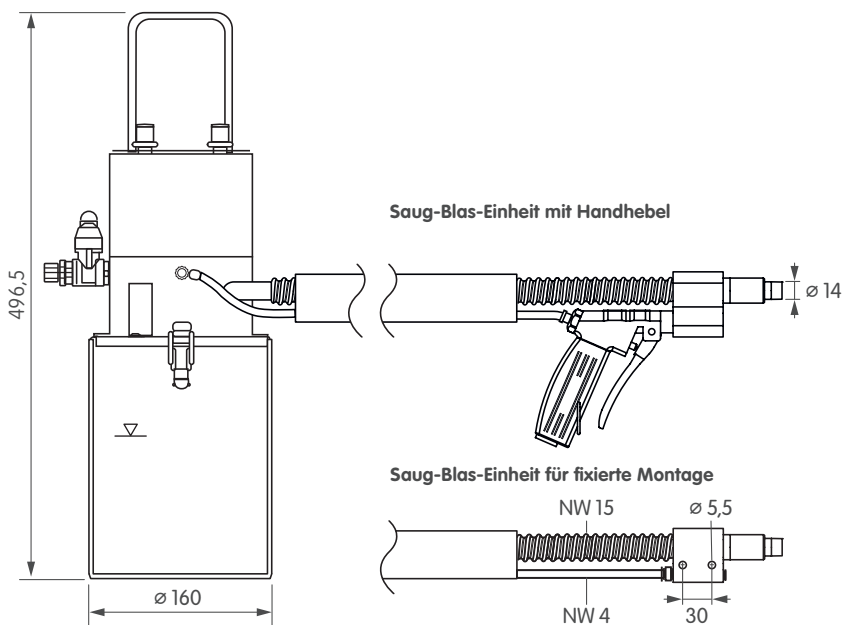
Angaben in mm

Blas-Sauger mit 2 Liter Behälter

Der Blas-Sauger mit 2 Liter Behälter hat ein festes Filtergehäuse für einen Aerosolfilter und ist geeignet, um fest-sitzende feuchte Partikel, wie z.B. kurze Metallspäne in Sacklochbohrungen, zu entfernen. Ein Saug- und ein Druckluftschlauch mit jeweils mit 1,6 m Schlauchlänge sind inklusive. Es ist eine Variante mit Handhebel und eine Variante für die fixierte Montage verfügbar.



Bestellnummer	Bezeichnung	Filter	Saug-Blas-Einheit
100 597 06	Blas-Sauger BS 23 / MB 2 / 01	Aerosolfilter	mit Handhebel
100 605 26	Blas-Sauger BSF 23 / MB 2 / 01	Aerosolfilter	für fixierte Montage



Angaben in mm

Technische Daten

Pneumatik

Druckluftqualität gefiltert (Partikelgröße < 40 µm),
ölfrei (Restölgehalt < 1,5 mg/m³ bei 24° C)

Druckluftanschluss 1/4"; 6 bar

Druckluftverbrauch	BS23 / MB 1,5			BSF23 / MB 1,5			BS23 + BSF23 / MB2
	im Saugbetrieb	410 l/min			400 l/min		
im Saug-Blasbetrieb	445 l/min			440 l/min			365 l/min
Saugleistung	BS23 / MB 1,5			BSF23 / MB 1,5			BS23 + BSF23 / MB2
	Filter 01	Filter 02	Filter 03	Filter 01	Filter 02	Filter 03	
	Vakuum	-330 mbar	-320 mbar	-330 mbar	-330 mbar	-320 mbar	
Saugvolumenstrom	410 l/min	380 l/min	400 l/min	440 l/min	420 l/min	430 l/min	265 l/min
Schalldruckpegel LpA	BS23 / MB 1,5			BSF23 / MB 1,5			BS23 + BSF23 / MB2
	im Saugbetrieb	73 dB(A)			75 dB(A)		
im Saug-Blasbetrieb	74 dB(A)			76 dB(A)			67 dB(A)

Auffangbehälter-Volumen

MB 1,5 1,5 l
MB 2 2 l

Partikeldurchmesser

Max. Partikeldurchmesser 10 mm

Technische Änderungen vorbehalten

Ersatzteile

Bestellnummer	Bezeichnung	Gerät
100 598 88	Saug-Blas-Einheit für fixierte Montage	für BSF 23 / MB 1,5
100 605 22	Saug-Blas-Einheit für fixierte Montage	für BSF 23 / MB 2
100 605 03	Saug-Blas-Einheit mit Handhebel	für BS 23 / MB 1,5
100 597 08	Saug-Blas-Einheit mit Handhebel	für BS 23 / MB 2
100 598 27	Saug-Blas-Düse FD 14/1 mit Kugelventil	für BS 23 / MB 1,5

Weitere Optionen und Zubehör finden Sie im separaten Prospekt



Wandres GmbH micro-cleaning
www.wandres.com