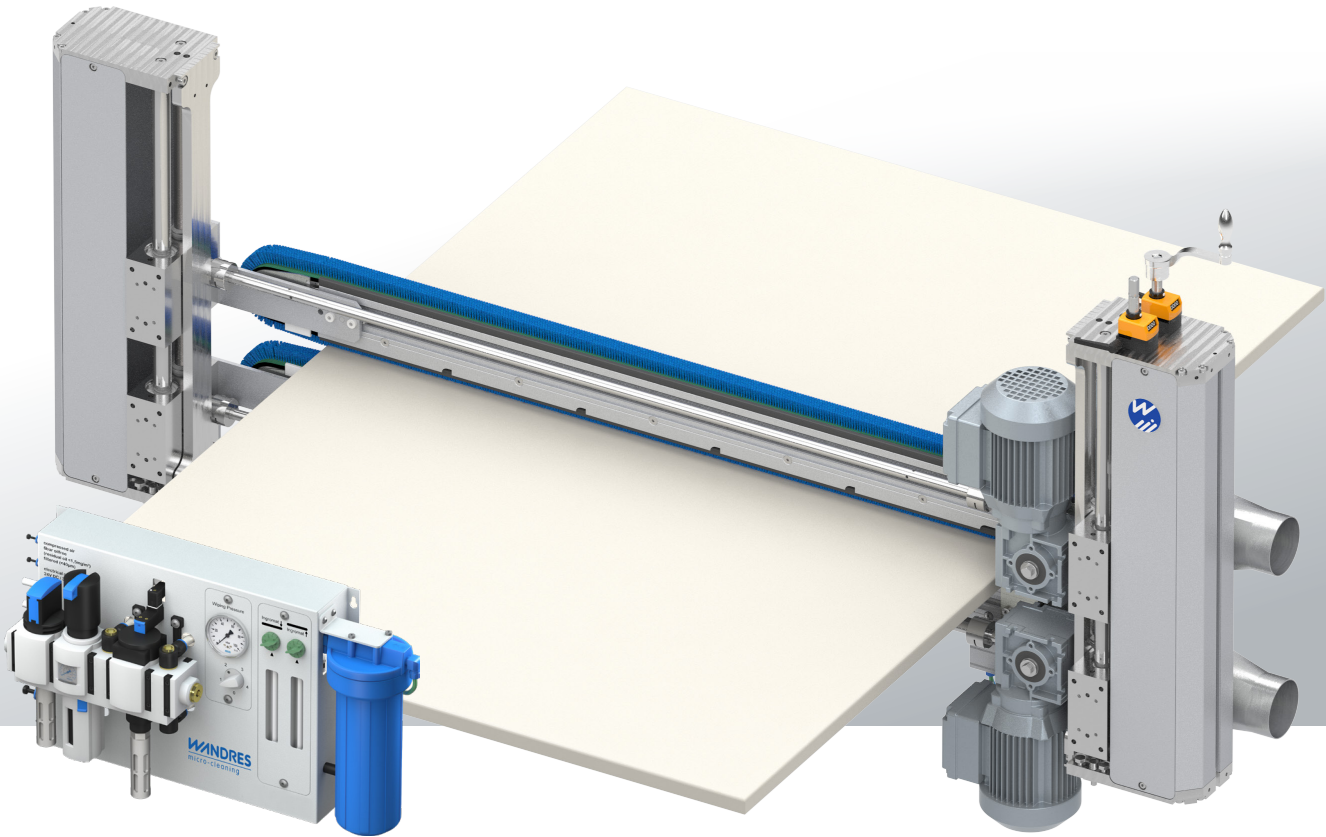


Kombi-Schwertbürste Una X 121.. / Una X 123..

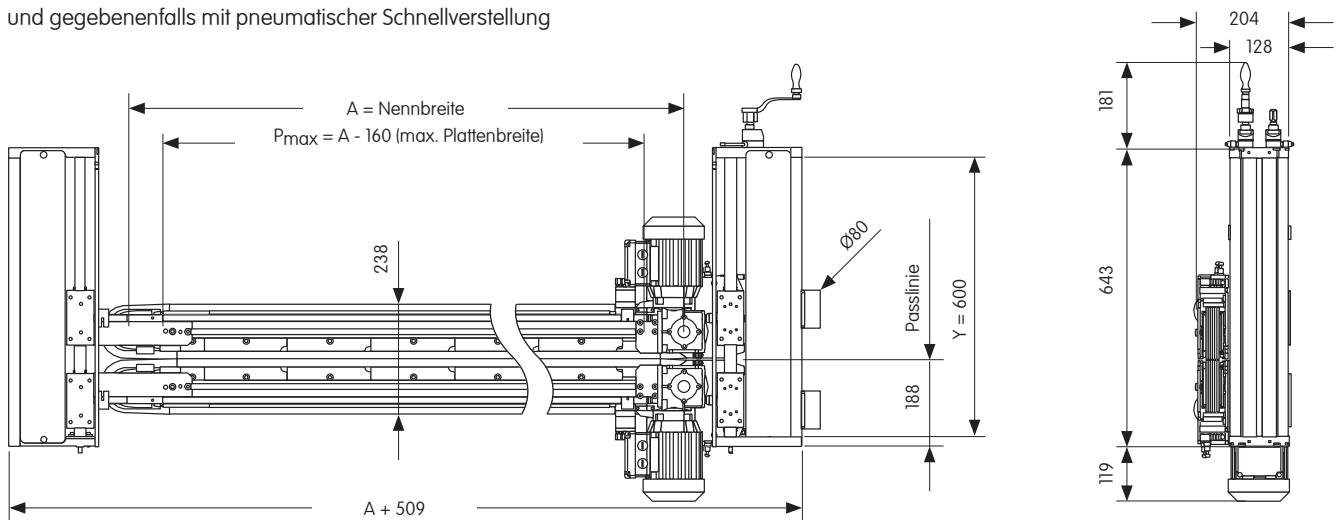


Kurzbeschreibung

Die Kombi-Schwertbürste Una X 121.. / Una X 123.. reinigt Möbel-, Kunststoff-, oder Flachglasplatten, sowie Platinen beidseitig, beispielsweise vor dem Lackieren, Beschichten, Umformen oder vor der Kamerainspektion. Zwei Schwertbürsten vom Typ BIX 51.. wischen quer zur Transportrichtung der Platten. Sie entfernen mit ihren mikrobefeuchteten Filamenten im Ingromat®-Verfahren selbst feinste Partikel von der Plattenoberfläche. Ein Druckpuffer sorgt für konstante Wischkraft und optimale Reinigungsqualität. Mit der Verstelleinheit VEG 25.. lassen sich die Schwertbürsten nach oben bzw. unten verfahren z. B. zur Anpassung an die Plattenstärke oder zu Wartungszwecken.

Technische Ausführung

- 2 x Schwertbürste BIX 51/1M/A mit Druckpuffer und Ingromat®-System inklusive Ingromat® Regel- und Filtereinheit IR 100.. (Standard), bzw. mit Schalt- und Pneumatikschrank (Option)
- Verstelleinheit VEG 25/600, standardmäßig mit mechanischer, wahlweise auch mit elektrischer Höhenverstellung und gegebenenfalls mit pneumatischer Schnellverstellung



Una X 121.. Angaben in mm

Bestellbeispiel

Die zu reinigende Platte hat eine max. Breite von $P_{max} = 1500$ mm.

Mindestnennbreite der Kombi-Schwertbürste:

$$A_{min} = P_{max} + 160 \text{ mm} = 1660 \text{ mm.}$$

Die geeignete Kombi-Schwertbürste hat die

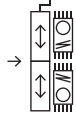
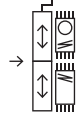
Nennbreite $A = 1700$ mm.

Bestell.-Nr. 2250-059

entspricht Kombi-Schwertbürste

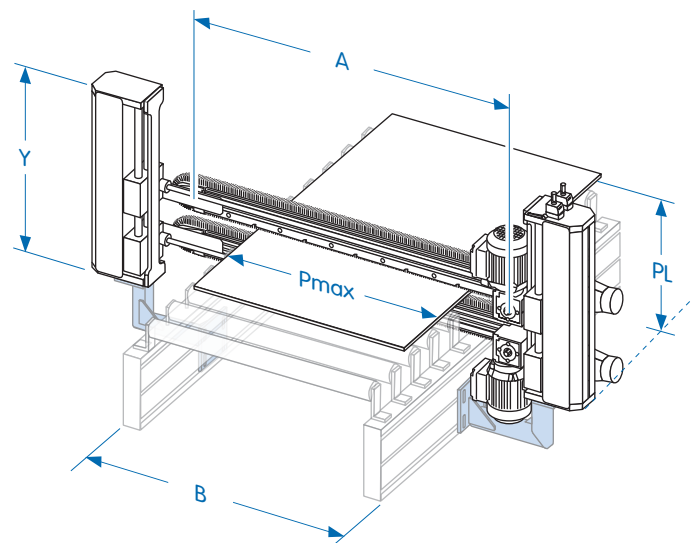
Una X 121/600/1700

Best.-Nr.

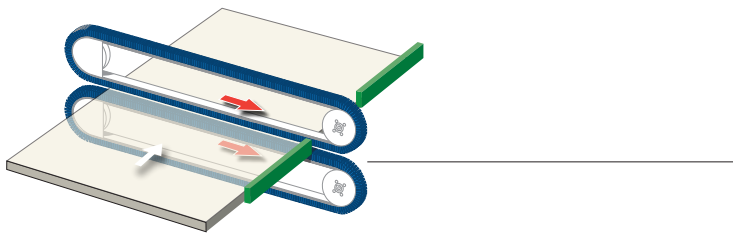
UNA X 121..		UNA X 123..			
				Nennbreite A mm	Nennbreite A inch
2250 -	2251 -				
-003	-003	400	15.75		
-004	-004	520	20.47		
-005	-005	650	25.59		
-058	-058	700	27.56		
-006	-006	850	33.46		
-045	-045	900	35.43		
-007	-007	1000	39.37		
-008	-008	1100	43.31		
-031	-031	1200	47.24		
-009	-009	1300	51.18		
-030	-030	1400	55.11		
-010	-010	1500	59.06		
-011	-011	1650	64.96		
-059	-059	1700	66.93		
-012	-012	1750	68.89		
-032	-032	1900	74.80		
-013	-013	2000	78.74		
-033	-033	2100	82.68		
-014	-014	2200	86.61		

Erläuterung

- A Nennbreite der Schwertbürste = Achsabstand der Umlenkrollen
- B Breite der Rollenbahn = $A - 300 (-40/+25)$ mm (mit Befestigungssatz 4160483 an Homag Rollenbahn)
- PL Passline = Abstand zwischen Anschraubfläche und Plattenunterseite = 188 mm (Standard, andere Maße möglich)
- P_{max} max. Plattenbreite = $A - 160$ mm
- Y Nennmaß der Verstelleinheit



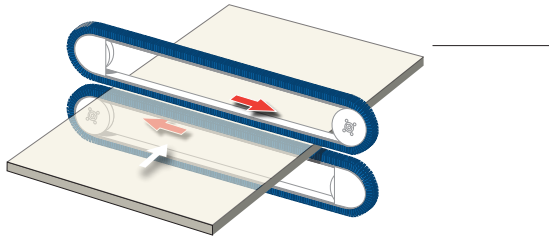
Una X 121..



Wischrichtung

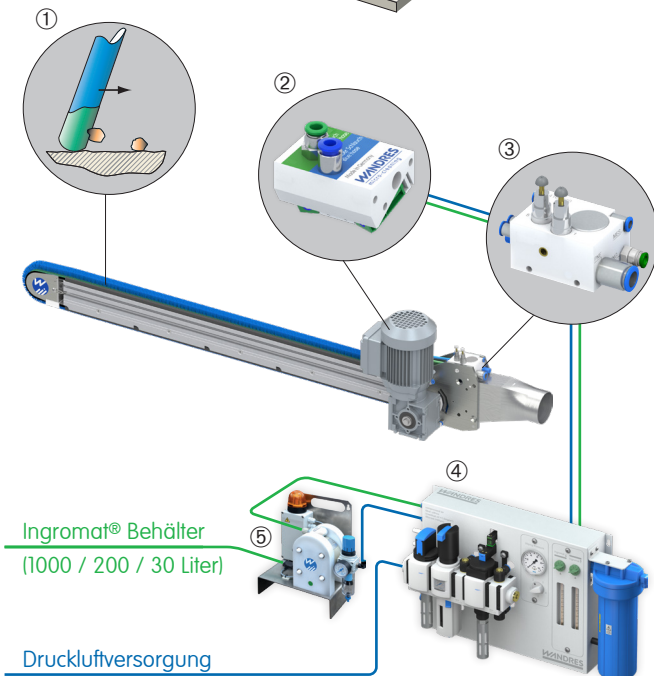
Una X 121..

mit Wischrichtung 1: obere und untere Schwertbürste wischen gleichläufig gegen eine Festkante (grün)



Una X 123..

mit Wischrichtung 3: obere und untere Schwertbürste wischen gegenläufig, die Wischkkräfte heben sich gegenseitig auf



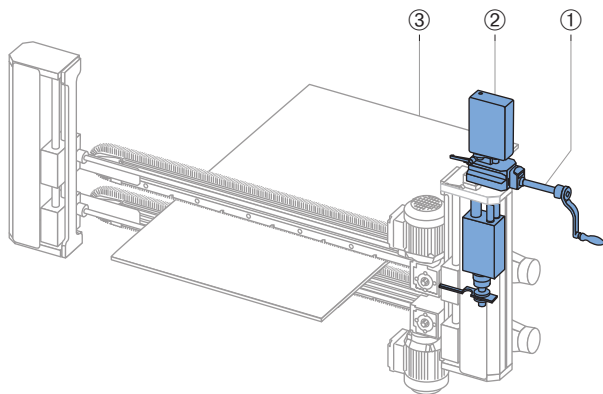
Ingromat®-System

Ingromat® ist ein Reinigungs- und Antistatikmittel. Die Mikrobefuchtung der Bürstenfilamente mit Ingromat® sorgt für die sichere Entfernung selbst feinsten Stäube.

- ① Bürstenfilament mit Ingromat®-Mikrofilm (grün dargestellt)
- ② Ingromat®-Sprayer SQL 51..
- ③ Verteilerblock VTB 100..
- ④ Ingromat® Regel- und Filtereinheit IR 100..
Ingromat®-Filter und -Dosierung, sowie Anzeige des Druckpuffer-Innendrucks
- ⑤ Option: Ingromat®-Zentralversorgungspumpe z.B. IS 102

Höhenverstellung

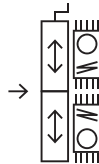
Um das Reinigungsaggregat auf die Dicke der zu reinigenden Platte einstellen zu können, sind die Schwertbürsten an einer Verstelleinheit montiert.



- ① HVM: Standardmäßig erfolgt die Einstellung manuell über eine Handkurbel.
- ② HVE: Optional ermöglicht ein elektrischer Stellmotor in Verbindung mit einer übergeordneten Steuerung die vollautomatische Dickeneinstellung.
- ③ HVP: Bei dieser Zusatzoption heben Pneumatikzylinder z.B. in Crash-Situationen die Reinigungseinheit schnell von der Oberfläche.
Sowohl die mechanische, wie auch die elektrische Höhenverstellung kann mit der pneumatischen Schnellverstellung kombiniert werden.

Technische Daten

Una X 121..



Una X 123..



Elektrik

Antrieb Schwertbürsten	2 x 0,25 kW SEW-Motor, IP 54, UL-kompatibel 50 Hz; Δ 220 - 240 V; 1,14 A; Υ 380 - 415 V; 0,66 A 60 Hz; Δ 240 - 266 V; 1,03 A; Υ 415 - 480 V; 0,6 A
Hauptventil	2/2 Wegeventil: 1 x 24 V DC; 1,5 W
Elektrische Höhenverstellung (HVE)	24 V DC; 160 W (AG04); 150 W (AG02); Ansteuerung über SPS
Pneumatische Schnellverstellung (HVP)	5/3 Wegeventil: 2 x 24 V DC; 1,08 W

Pneumatik

Druckluftqualität	gefiltert (Partikelgröße < 40 μ m), ölfrei (Restölgehalt < 1,5 mg/m ³ bei 24°C)
Druckluftanschluss	1 x 1/2" Innengewinde; 6 bar
Druckluftverbrauch	470 l/min (mit Standard SR Düsen), 570 l/min (mit verstärkter SR Düsen)

Fluidik

Ingromat®-Schlauchanschluss	1 x \varnothing 8 mm
Ingromat®-Verbrauch	2 x 0,2 - 0,8 l/h

Absaugung

Absaugung	2 x \varnothing 80 mm
Absaugleistung	2 x 9 m ³ /min
Betriebsparameter	min. -500 Pa Vakuum; min. 28 m/s (am Absaugstutzen gemessen)

Schalldruck

Schalldruckpegel LPA	ca. 77 dB(A) abhängig von Oberflächenbeschaffenheit und Geometrie der zu reinigenden Platte
----------------------	--

Linearbürste

Linearbürstentyp	Quadro R6
Filamentmaterial	Polyamid 6.12
Filamentlänge	17 mm
Filament- \varnothing	0,127 mm

Transportgeschwindigkeit

Max. Transportgeschwindigkeit	100 m/min
-------------------------------	-----------

Abmessungen der zu reinigenden Platte

Mindestplattenlänge	$L_{\min} = 240$ mm
Plattenbreite	$P_{\min} = 60$ mm (auf Nachfrage); $P_{\max} = A - 160$ mm

Technische Änderungen vorbehalten

Deutschland
Wandres GmbH micro-cleaning
Im Gewerbepark 8
79252 Stegen
Tel. + 49 (0)7661-9330-0
sales@wandres.com
www.wandres.com

USA
Wandres Corporation
719 W. Ellsworth Rd., Suite 7
USA-Ann Arbor, MI 48108
Tel. +1-734-214-9903
sales@wandresusa.com

China
万喆清洁设备（上海）有限公司
Wandres Cleaning Machinery (Shanghai) Co., Ltd.
755B, Tower 3, No. 88 Keyuan Road
Pudong, Shanghai, China 201203
Tel. + 8621 68520069
china@wandres.com

WANDRES
micro-cleaning