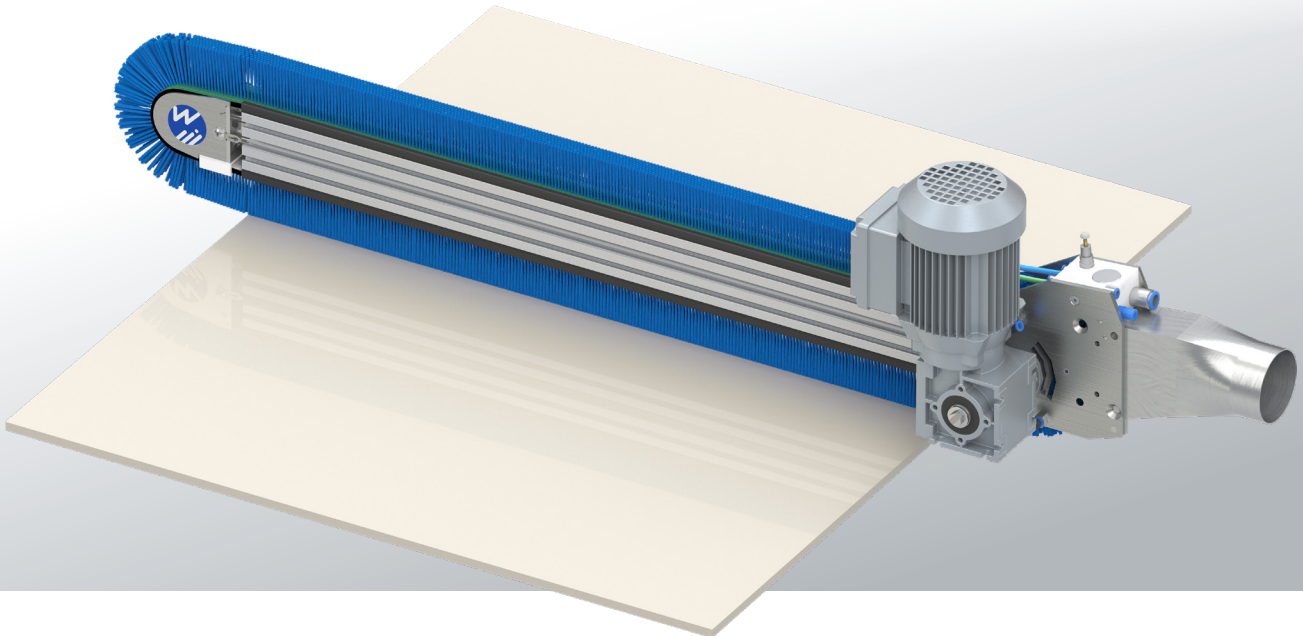


## Schwertbürste BIK 55.. / BRK 55..

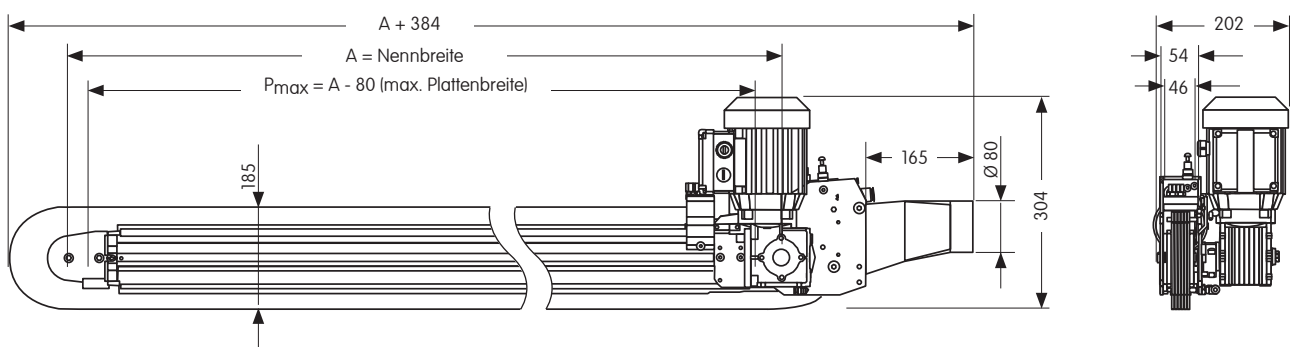


### Kurzbeschreibung

Die Schwertbürste BIK 55.. eignet sich zur Reinigung planer Oberflächen wie z. B. Möbel- oder Kunststoffplatten und Metallplatten. Aufgrund der 50 mm langen Borsten reinigt die umlaufende Linearbürste auch strukturierte Paneele, unebene Flächen oder beispielsweise Haustüren mit gefrästen Ziernuten optimal. Die Mikrobefeuchtung der Bürstenfilamente mit Ingromat® Reinigungs- und Antistatikflüssigkeit sorgt für die sichere Entfernung selbst feinsten Staube.

### Technische Ausführung

1 x Schwertbürste BIK 55/1M/A mit Ingromat®-System,  
erforderliche Komponente:  
Ingromat® Regel- und Filtereinheit IR 100.. (Standard) bzw.  
Schalt- und Pneumatikschrank (Option)



Angaben in mm

### Bestellbeispiel

Die zu reinigende Platte hat eine max. Breite von

$P_{\max} = 800 \text{ mm}$ .

Mindestnennbreite der Schwertbürste:

$A_{\min} = P_{\max} + 80 \text{ mm} = 880 \text{ mm}$ .

Die geeignete Schwertbürste hat die

Nennbreite  $A = 900 \text{ mm}$ .

Bestell.-Nr. 2335-045

entspricht BIK 55/1M/900

### Variante für spezielle Anwendungen

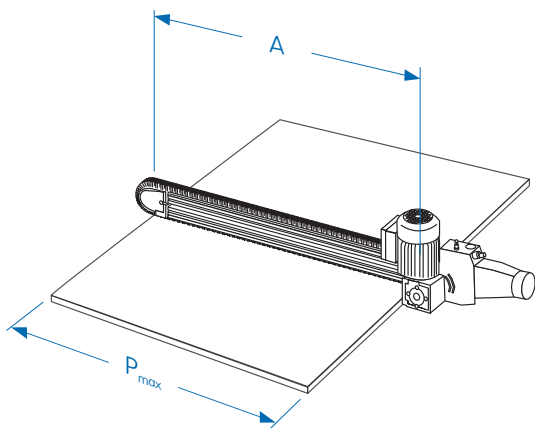


2336-...

**BRK 55..**

ohne

Ingromat®



Best.-Nr.

**BIK 55..**



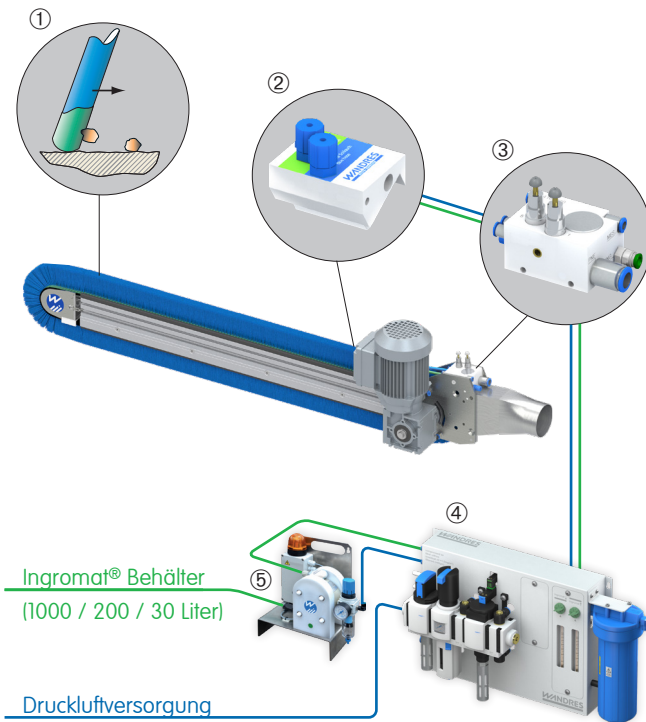
2335 -

	Nennbreite A mm	Nennbreite A inch	
- 002	300	11,81	
- 003	400	15,75	
- 004	520	20,47	
- 005	650	25,59	
- 058	700	27,56	
- 006	850	33,46	
- 045	900	35,43	
- 007	1000	39,37	
- 008	1100	43,31	
- 031	1200	47,24	
- 009	1300	51,18	
- 030	1400	55,11	
- 010	1500	59,06	
- 011	1650	64,96	
- 059	1700	66,93	
- 012	1750	68,89	
- 032	1900	74,80	
- 013	2000	78,74	
- 033	2100	82,68	
- 014	2200	86,61	
- 056	2300	90,55	
- 015	2500	98,43	
- 050	2700	106,29	
- 016	2750	108,26	
- 060	2800	110,23	
- 036	2900	114,17	
- 017	3000	118,11	
- 037	3100	122,05	
- 018	3200	125,98	
- 039	3400	133,85	
- 019	3500	137,79	
- 020	3750	147,64	
- 021	4000	157,48	
- 022	4300	169,29	
- 023	4500	177,17	

mit Profilverstärkung

### Erläuterung

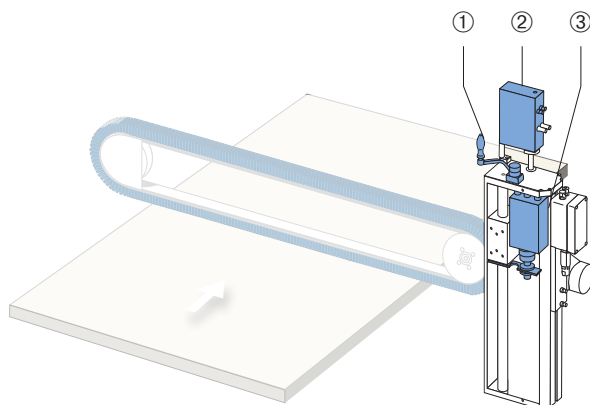
- A Nennbreite der Schwertbürste  
= Achsabstand der Umlenkrollen
- $P_{\max}$  max. Plattenbreite =  $A - 80 \text{ mm}$



## Ingromat®-System

Ingromat® ist ein Reinigungs- und Antistatikmittel. Die Mikrobefeuchtung der Bürstenfilamente mit Ingromat® sorgt für die sichere Entfernung selbst feinsten Stäube.

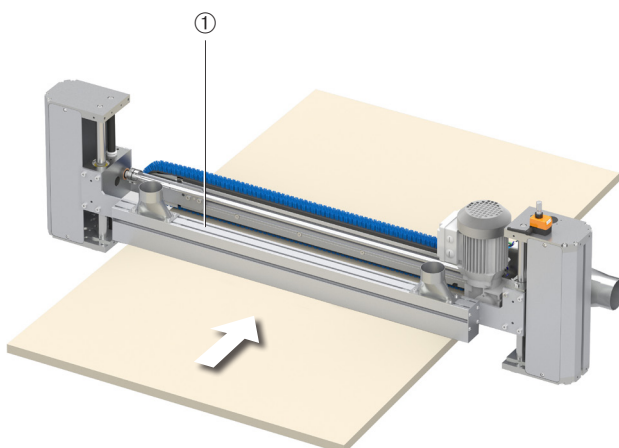
- ① Bürstenfilament mit Ingromat®-Mikrofilm (grün dargestellt)
- ② Ingromat®-Sprayer SQL 51..
- ③ Verteilerblock VTB 100..
- ④ Ingromat® Regel- und Filtereinheit IR 100..  
Ingromat®-Filter und -Dosierung
- ⑤ Option: Ingromat®-Zentralversorgungspumpe z.B. IS 102 (selbst ansaugende pneumatische Doppelmembranpumpe mit Filterregler und ölfreiem Luftsteuerventil)



## Option: Höhenverstellung

Das Reinigungsaggregat kann optional an einer Verstelleinheit montiert werden, um eine Höhenverstellung zu ermöglichen:

- ① manuell über eine Handkurbel (HVM)
- ② elektrisch über einen Stellmotor (HVE), ermöglicht in Verbindung mit einer übergeordneten Steuerung die vollautomatische Dickeneinstellung
- ③ pneumatisch über einen Pneumatikzylinder (HVP), ermöglicht das schnelle Abheben von der Oberfläche, z. B. bei Crash-Situationen. Sowohl die mechanische, wie auch die elektrische Höhenverstellung kann mit der pneumatischen Schnellverstellung kombiniert werden.



## Option: Lufttechnische Vorreinigung

Bei Bedarf können im Einlauf der Schwertbürste lufttechnische Reinigungsaggregate vorgeschaltet werden, z. B.

- ① Tornado-Channel TKLO 46..  
Dieser entfernt mit ausgefeilter Lufttechnik große Mengen grober Verunreinigungen, bevor die Schwertbürste im Ingromat®-Verfahren den verbliebenen Feinstaub beseitigt.

## Technische Daten



### Elektrik

Antrieb Schwertbürste	1 x 0,18 kW SEW-Motor, IP 54, UL-kompatibel 50 Hz; $\Delta$ 220 - 240 V; 0,96 A; $\Upsilon$ 380 - 415 V; 0,55 A 60 Hz; $\Delta$ 240 - 266 V; 0,87 A; $\Upsilon$ 415 - 460 V; 0,50 A
Hauptventil	2/2 Wegeventil; 1 x 24 V DC; 1,5 W

### Pneumatik

Druckluftqualität	gefiltert (Partikelgröße < 40 $\mu$ m), ölfrei (Restölgehalt < 1,5 mg/m <sup>3</sup> bei 24° C)
Druckluftanschluss	1 x 1/2" Innengewinde; 6 bar
Druckluftverbrauch	230 l/min (mit Standard SR Düse), 280 l/min (mit verstärkter SR Düse)

### Fluidik

Ingromat®-Schlauchanschluss	1 x $\varnothing$ 8 mm
Ingromat®-Verbrauch	0,2 - 0,8 l/h

### Absaugung

Absaugung	1 x $\varnothing$ 80 mm; 1 x 520 m <sup>3</sup> /h
Vakuum	min. -500 Pa
Strömungsgeschwindigkeit	min. 28 m/s

### Schalldruck

Schalldruckpegel LPA	ca. 74 dB(A) Der Schalldruckpegel ist abhängig von der Oberflächenbeschaffenheit und Geometrie der zu reinigenden Platte.
----------------------	------------------------------------------------------------------------------------------------------------------------------

### Linearbürste

Linearbürstentyp	Quadro R6
Filamentmaterial	Polyamid 6.12
Filamentlänge	50 mm
Filament- $\varnothing$	0,2 mm (Standard), andere Maße auf Nachfrage

### Transportgeschwindigkeit

Max. Transportgeschwindigkeit	100 m/min
-------------------------------	-----------

### Abmessungen der zu reinigenden Platte

Mindestplattenlänge	$L_{\min} = 240$ mm
Mindestplattenbreite	$P_{\min} = 60$ mm
Max. Plattenbreite	$P_{\max} = A - 80$ mm

Technische Änderungen vorbehalten

#### Deutschland

Wandres GmbH micro-cleaning  
Im Gewerbepark 8  
D-79252 Stegen  
Tel. +49 (0)7661-9330-0  
sales@wandres.com  
[www.wandres.com](http://www.wandres.com)

#### USA

Wandres Corporation  
719 W. Ellsworth Rd., Suite 7  
USA-Ann Arbor, MI 48108  
Tel. +1-734-214-9903  
sales@wandresusa.com

#### China

万喆清洁设备（上海）有限公司  
Wandres Cleaning Machinery (Shanghai) Co., Ltd.  
755B, Tower 3, No. 88 Keyuan Road  
Pudong, Shanghai, China 201203  
Tel. + 8621 68520069  
china@wandres.com

**WANDRES**  
micro-cleaning