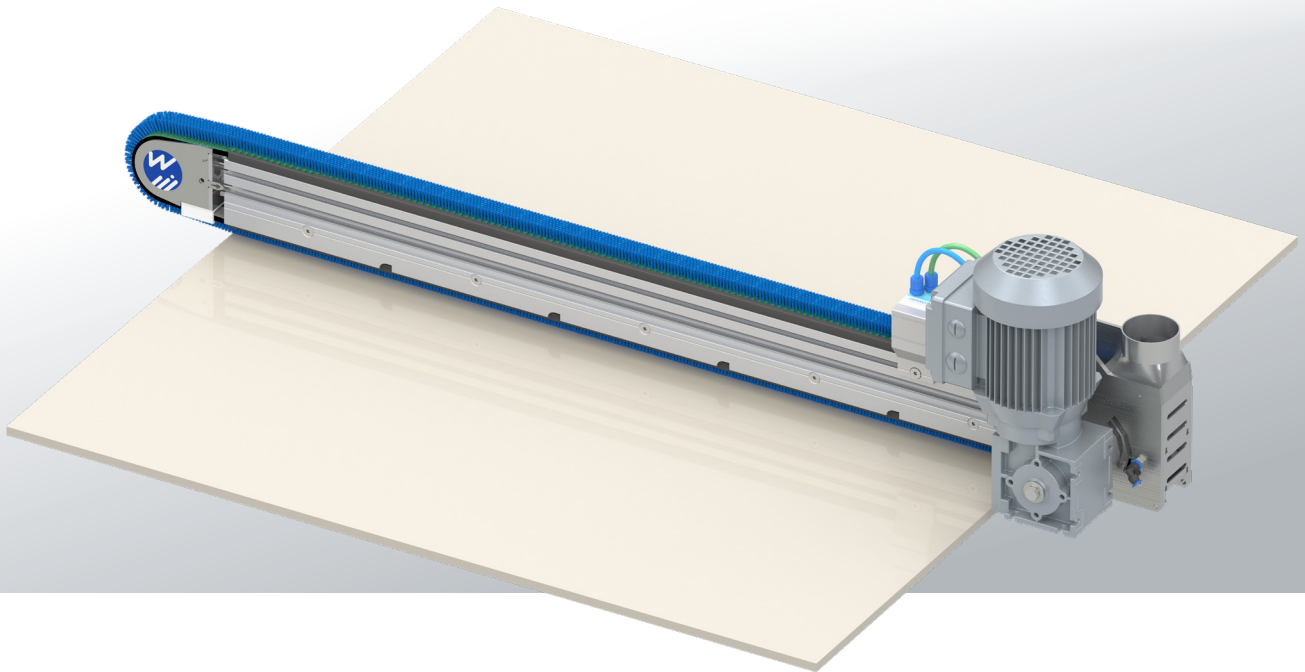


## Schwertbürste BIXV 51..

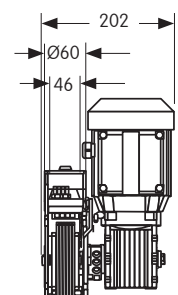
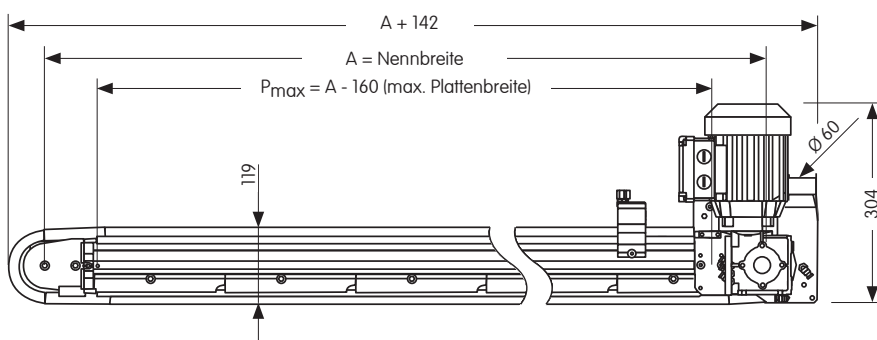


### Kurzbeschreibung

Die Schwertbürste BIXV 51.. mit vertikaler Absaugung nach oben eignet sich zur Reinigung planer Oberflächen wie z. B. Möbel- oder Kunststoffplatten und Metallplatten, sowie zur Reinigung von Transportbändern oder Umlenkwalzen. Die Mikrobeaufschlagung der Bürstenfilamente mit Ingromat® Reinigungs- und Antistatikflüssigkeit sorgt für die sichere Entfernung selbst feinsten Staubs. Der integrierte Druckpuffer sorgt für konstante Wischkraft und optimale Reinigungsergebnisse auch bei leicht unebenen Flächen.

### Technische Ausführung

- 1 x Schwertbürste BIXV 51/1M/A mit Druckpuffer und Ingromat®-System, erforderliche Komponente:  
Ingromat® Regel- und Filtereinheit IR 100.. (Standard)  
bzw. Schalt- und Pneumatikschrank (Option)



Angaben in mm

Best.-Nr.	BIXV 51..	BRXV 51..	BIKV 51..	BRKV 51..	Nennbreite A mm		Nennbreite A inch	
	2281 -	2301 -	2300 -	2302 -				
- 003	- 003	- 003	- 003	- 003	400	15,75		
- 004	- 004	- 004	- 004	- 004	520	20,47		
- 005	- 005	- 005	- 005	- 005	650	25,59		
- 058	- 058	- 058	- 058	- 058	700	27,56		
- 006	- 006	- 006	- 006	- 006	850	33,46		
- 045	- 045	- 045	- 045	- 045	900	35,43		
- 007	- 007	- 007	- 007	- 007	1000	39,37		
- 008	- 008	- 008	- 008	- 008	1100	43,31		
- 031	- 031	- 031	- 031	- 031	1200	47,24		
- 009	- 009	- 009	- 009	- 009	1300	51,18		
- 030	- 030	- 030	- 030	- 030	1400	55,11		
- 010	- 010	- 010	- 010	- 010	1500	59,06		
- 011	- 011	- 011	- 011	- 011	1650	64,96		
- 059	- 059	- 059	- 059	- 059	1700	66,93		
- 012	- 012	- 012	- 012	- 012	1750	68,89		
- 032	- 032	- 032	- 032	- 032	1900	74,80		
- 013	- 013	- 013	- 013	- 013	2000	78,74		
- 033	- 033	- 033	- 033	- 033	2100	82,68		
- 014	- 014	- 014	- 014	- 014	2200	86,61		
- 056	- 056				2300	90,55		
- 015	- 015				2500	98,43		
- 050	- 050				2700	106,29		
- 016	- 016				2750	108,26		
- 060	- 060				2800	110,23		
- 036	- 036				2900	114,17		
- 017	- 017				3000	118,11		
- 037	- 037				3100	122,05		
- 018	- 018				3200	125,98		
- 039	- 039				3400	133,85		
- 019	- 019				3500	137,79		
- 020	- 020				3750	147,64		
- 021	- 021				4000	157,48		
- 022	- 022				4300	169,29		
- 023	- 023				4500	177,17		

### Bestellbeispiel

Die zu reinigende Platte hat eine max. Breite von  $P_{max} = 800$  mm.

Mindestnennbreite der Schwertbürste:

$$A_{min} = P_{max} + 160 \text{ mm} = 960 \text{ mm}$$

Die geeignete Schwertbürste hat die Nennbreite  $A = 1000$  mm.

Bestell.-Nr. 2281-007

entspricht BIXV 51/1M/1000

mit Profilverstärkung

### Varianten für spezielle Anwendungen



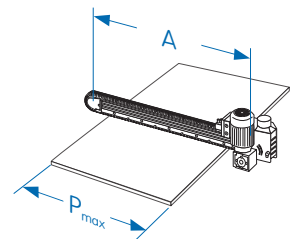
**BRXV 51..**  
ohne  
Ingromat®

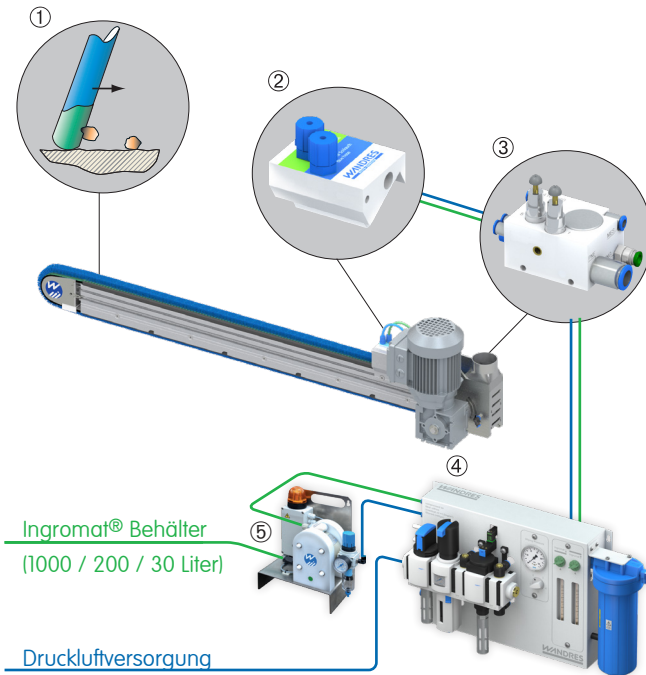
**BIKV 51..**  
ohne  
Druckpuffer

**BRKV 51..**  
ohne  
Druckpuffer und  
ohne Ingromat®

### Erläuterung

- A Nennbreite der Schwertbürste = Achsabstand der Umlenkrollen
- $P_{max}$  max. Plattenbreite =
- A - 160 mm (BIXV 51.. / BRXV 51..)
- A - 80 mm (BIKV 51.. / BRKV 51..)

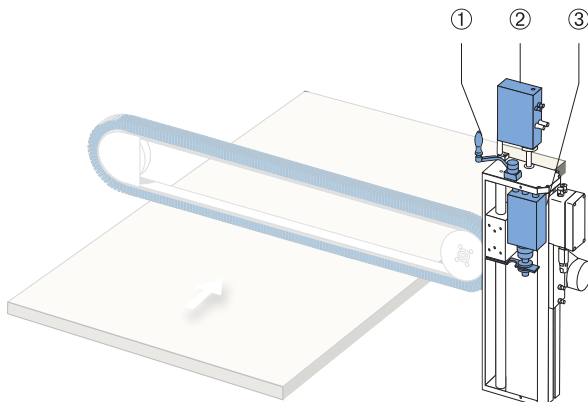




## Ingromat®-System

Ingromat® ist ein Reinigungs- und Antistatikmittel. Die Mikrobefeuchtung der Bürstenfilamente mit Ingromat® sorgt für die sichere Entfernung selbst feinsten Stäube.

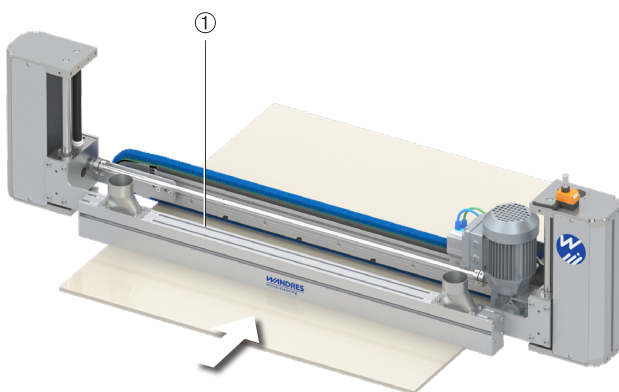
- ① Bürstenfilament mit Ingromat®-Mikrofilm (grün dargestellt)
- ② Ingromat®-Sprayer SQL 51..
- ③ Verteilerblock VTB 100..
- ④ Ingromat® Regel- und Filtereinheit IR 100.. Ingromat®-Filter und -Dosierung, sowie Anzeige des Druckpuffer-Innendrucks
- ⑤ Option: Ingromat®-Zentralversorgungspumpe z.B. IS 102 (selbst ansaugende pneumatische Doppelmembranpumpe mit Filterregler und ölfreiem Luftsteuerventil)



## Option: Höhenverstellung

Das Reinigungsaggregat kann optional an einer Verstelleinheit montiert werden, um eine Höhenverstellung zu ermöglichen:

- ① manuell über eine Handkurbel (HVM)
- ② elektrisch über einen Stellmotor (HVE), ermöglicht in Verbindung mit einer übergeordneten Steuerung die vollautomatische Dickeneinstellung
- ③ pneumatisch über einen Pneumatikzylinder (HVP), ermöglicht das schnelle Abheben von der Oberfläche, z. B. bei Crash-Situationen. Sowohl die mechanische, wie auch die elektrische Höhenverstellung kann mit der pneumatischen Schnellverstellung kombiniert werden.



## Option: Lufttechnische Vorreinigung

- ① Bei Bedarf können im Einlauf der Schwertbürste lufttechnische Reinigungsaggregate vorgeschaltet werden. Diese entfernen mit ausgefeilter Lufttechnik große Mengen grober Verunreinigungen, bevor die Schwertbürste im Ingromat®-Verfahren den verbliebenen Feinstaub beseitigt.

## Technische Daten



### Elektrik

Antrieb Schwertbürste	1 x 0,25 kW SEW-Motor, IP 54, UL-kompatibel 50 Hz; $\Delta$ 220 - 240 V; 1,14 A; $\Upsilon$ 380 - 415 V; 0,66 A 60 Hz; $\Delta$ 240 - 266 V; 1,03 A; $\Upsilon$ 415 - 480 V; 0,6 A
Hauptventil	2/2 Wegeventil; 1 x 24 V DC; 1,5 W

### Pneumatik

Druckluftqualität	gefiltert (Partikelgröße < 40 $\mu$ m), ölfrei (Restölgehalt < 1,5 mg/Nm <sup>3</sup> bei 24° C)
Druckluftanschluss	1/2" Innengewinde; 6 bar
Druckluftverbrauch	0,233 Nm <sup>3</sup> /min (mit Standard SR Düse), 0,283 Nm <sup>3</sup> /min (mit verstärkter SR Düse)

### Fluidik

Ingromat®-Schlauchanschluss	Ø 8 mm
Ingromat®-Verbrauch	0,2 - 0,8 l/h

### Absaugung

Absaugung	1 x Ø 60 mm; 1 x 5 m <sup>3</sup> /min
Vakuum	min. -500 Pa
Strömungsgeschwindigkeit	min. 25 m/s

### Schalldruck

Schalldruckpegel LPA	ca. 74 dB(A) Der Schalldruckpegel ist abhängig von der Oberflächenbeschaffenheit und Geometrie der zu reinigenden Platte.
----------------------	--

### Linearbürste

Linearbürstentyp	Quadro R6
Filamentmaterial	Polyamid 6.12
Filamentlänge	17 mm
Filament-Ø	0,127 mm

### Transportgeschwindigkeit

Max. Transportgeschwindigkeit	100 m/min
-------------------------------	-----------

### Abmessungen der zu reinigenden Platte

Mindestplattenlänge	$L_{\min} = 240$ mm
Mindestplattenbreite	$P_{\min} = 60$ mm
Max. Plattenbreite	$P_{\max} = A - 160$ mm (BIXV 51.. / BRXV 51..) A - 80 mm (BIKV 51.. / BRKV 51..)

Technische Änderungen vorbehalten

Deutschland  
Wandres GmbH micro-cleaning  
Dorfstr. 12  
79256 Buchenbach  
Tel. +49 (0)7661-9330-0  
sales@wandres.com  
[www.wandres.com](http://www.wandres.com)

USA  
Wandres Corporation  
719 W. Ellsworth Rd., Suite 7  
USA-Ann Arbor, MI 48108  
Tel. +1-734-214-9903  
sales@wandresusa.com

China  
万喆清洁设备（上海）有限公司  
Wandres Cleaning Machinery (Shanghai) Co., Ltd.  
755B, Tower 3, No. 88 Keyuan Road  
Pudong, Shanghai, China 201203  
Tel. + 8621 68520069  
china@wandres.com

**WANDRES**  
micro-cleaning