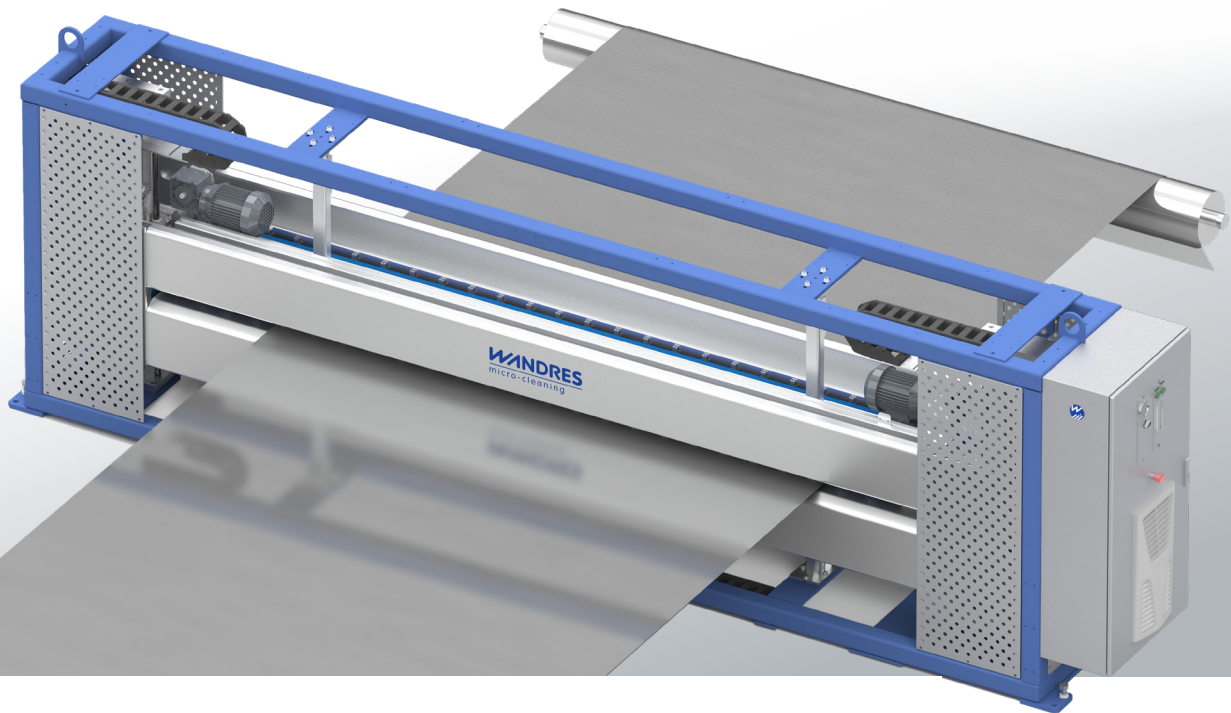




## Cevomat® CVO 17..

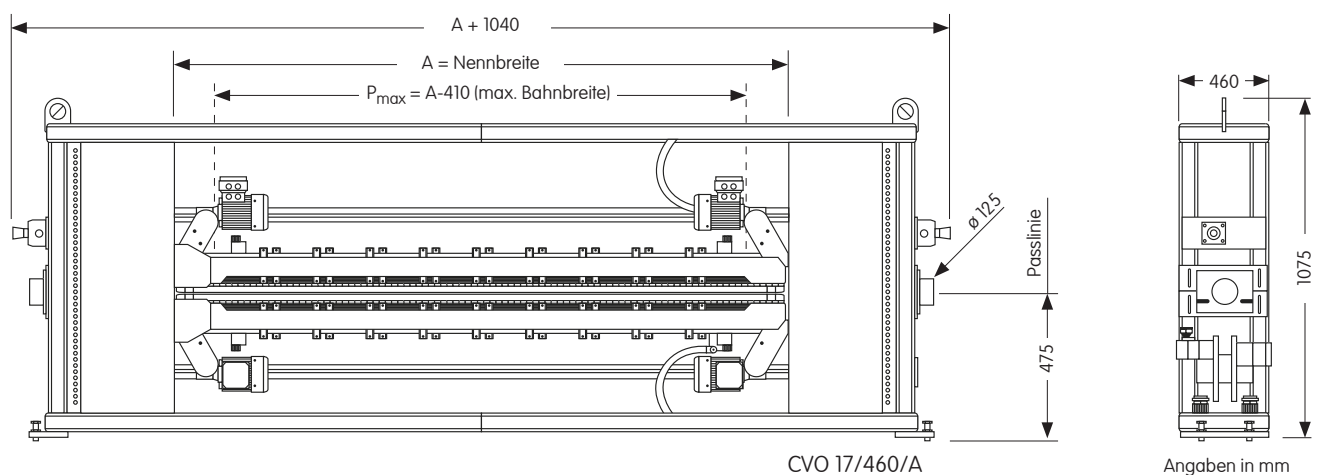


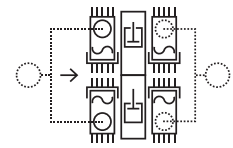
### Kurzbeschreibung

Der Cevomat CVO 17.. reinigt Bänder mit Trockenschmierstoff oder Öl – auch im Wechselbetrieb - beidseitig. Coilware aus Stahl, Edelstahl, Aluminium oder NE-Metallen kann beispielsweise vor dem Walzen oder Richten, beziehungsweise vor oder nach dem Verzinken gereinigt werden.

### Technische Ausführung

- 4 x Schwertbürste CVO 51 mit Flexpuffer und Inngromat®-System, wahlweise beheizt und mit Zyklon zur Abscheidung von Hot Melts.
- 2 x horizontale Sammelabsaugung
- 1 x Verstelleinheit VEG 40 mit pneumatischer Schnellverstellung HVP, als Crash Protection optional mit Laserlichtschranke
- 1 x Schutzgestell, ab einer Einbautiefe von 400 mm mit Leitblechen im Einlauf
- 1 x Schalt- und Pneumatikschrank
- Optional: Untergestell oder Fahrwagen mit Antrieb





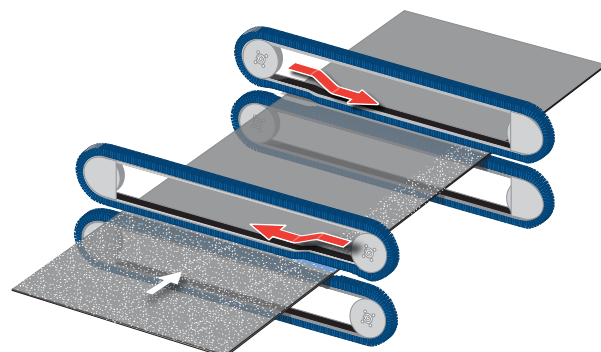
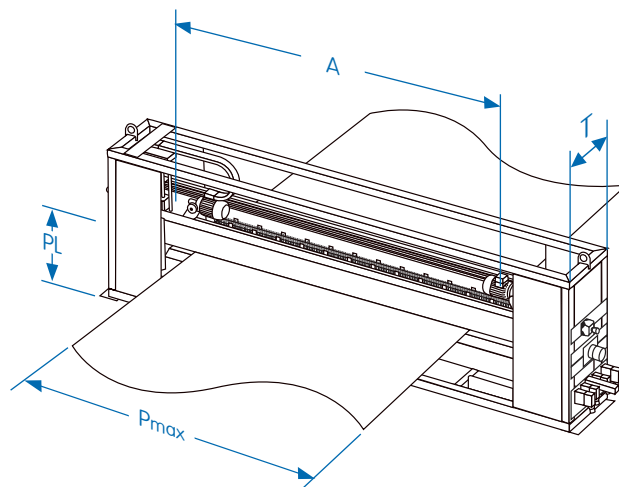
Best.-Nr.			Nennbreite A mm		Nennbreite A inch	
CVO 17/460/A	CVO 17/400/A	CVO 17/300/A				
050 -	051 -	052 -				
- 009	- 009	- 009	1400	55.11		
- 010	- 010	- 010	1500	59.06		
- 011	- 011	- 011	1650	64.96		
- 012	- 012	- 012	1750	68.90		
- 013	- 013	- 013	2000	78.74		
- 014	- 014	- 014	2200	86.61		
- 015	- 015	- 015	2500	98.43		
- 016	- 016	- 016	2750	108.27		
- 017	- 017	- 017	3000	118.11		
- 018	- 018	- 018	3200	125.98		
- 019	- 019	- 019	3500	137.80		
- 020	- 020	- 020	3750	147.64		
- 021	- 021	- 021	4000	157.48		

### Bestellbeispiel

Das zu reinigende Blechband hat eine max. Breite  $P_{max}$  von 2200 mm.  
 $A_{min} = P_{max} + 410 = 2610$  mm  
 Die Nennbreite des Cevomats beträgt somit  $A = 2750$  mm.  
 Best.-Nr. 050-016 entspricht CVO 17/460/2750

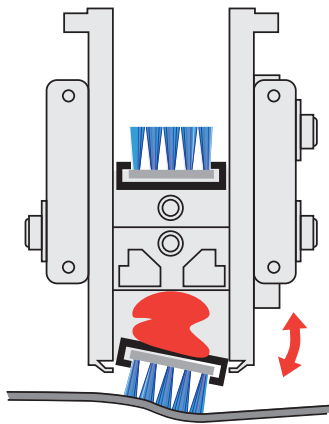
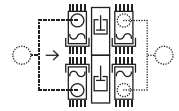
### Erläuterung

- A** Nennbreite = Achsabstand der Umlenrollen der Linearbürsten
- $P_{max}$**  maximale Breite des zu reinigenden Bandes  
 $P_{max} = A - 410$  mm
- PL** Passline = Arbeitshöhe  
 Abstand zwischen Anschraubfläche und Bandunterseite  
 = 475 mm (Standard),  
 andere Maße auf Anfrage möglich
- T** Tiefe in Transportrichtung  
 = 460 mm bei CVO 17/460/A  
 = 400 mm bei CVO 17/400/A  
 = 300 mm bei CVO 17/300/A



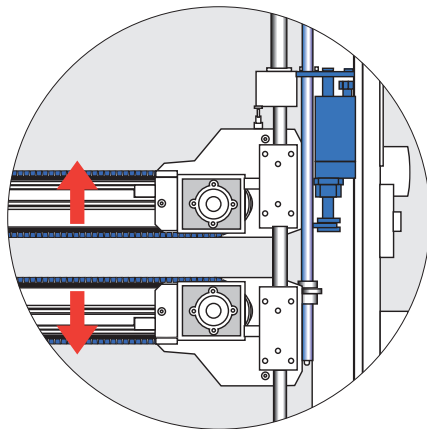
### Bürstenanhebung

Die hinteren Schwertbürsten wischen entgegengesetzt zu den vorderen Bürsten. Dadurch heben sich die Wischkräfte auf. Um die Filamente zu schonen, werden die Linearbürsten im Randbereich etwas angehoben und treffen erst kurz nach der Kante auf die Oberfläche. Durch die entgegengesetzte Wischrichtung der Bürsten wird dennoch die komplette Produktoberfläche gereinigt.



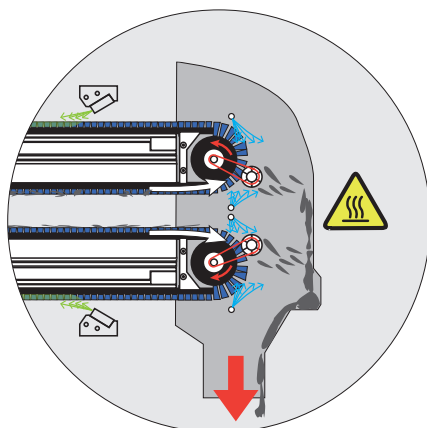
### Flexpuffer

Die Linearbürsten sind auf Flexpuffern gelagert. Diese gleichen Materialdickenschwankungen aus und sorgen auch bei welligen Bändern für eine konstante Wischkraft. Außerdem werden die Linearbürsten parallel geführt. Die Parallelführung vermeidet, dass die Linearbürsten in Transportrichtung schnell laufender Bänder kippen. Die Bürstenfilamente stehen somit senkrecht zur Oberfläche und erzielen eine hervorragende Reinigungsleistung.



### Crash Protection

Die pneumatische Schnellverstellung hebt die Schwertbürsten in einer Crash-Situation schlagartig vom Band. Verbindungs- bzw. Störstellen am Bandanfang oder -ende können den Cevomat störungsfrei passieren. Der pneumatische Hub ermöglicht auch einen schnellen Coilwechsel. Standardmäßig beträgt der Hub jeweils 100 mm nach oben beziehungsweise nach unten. Optional sind auch andere Hubmaße möglich.

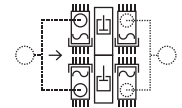


### Selbstreinigungsfunktion

Die Schwertbürsten besitzen eine Selbstreinigungseinheit. Dort reinigen Rakel und Druckluftdüsen die Linearbürsten permanent mechanisch und pneumatisch. In definierten Intervallen werden die Bürstenfilamente mit der Reinigungsflüssigkeit Ingromat® besprüht und dadurch regeneriert. Optional erwärmen Heizelemente die Bürstenfilamente und die Gehäusewand der Selbstreinigungseinheit. Dadurch werden dickflüssige Schmierstoffe (Hot Melts) fließfähig. Das Partikel-Schmierstoff-Gemisch wird in der Selbstreinigungseinheit von den Filamenten getrennt, fließt in einen Zyklon und wird schließlich in einem Auffangbehälter abgeschieden. Trocken geschmierte Aluminiumbänder und beölte Stahlbänder können kontinuierlich und ohne aufwändiges Umrüsten im Wechselbetrieb gereinigt werden.

## Technische Daten

CVO17..



### Elektrik

Antrieb Schwertbürsten	4 x 0,25 kW SEW-Motor, IP 54, UL-kompatibel 50 Hz; 220 - 240 V; 1,14 A; 380 - 415 V; 0,66 A 60 Hz; 240 - 266 V; 1,03 A; 415 - 480 V; 0,6 A
Hauptventil Schwertbürsten	2/2 Wegeventil: 1 x 24 V DC; 1,5 W
Elektrische Höhenverstellung (HVE)	24 V DC; 160 W; Ansteuerung über SPS
Pneumatische Schnellverstellung (HVP)	5/3 Wegeventil: 2 x 24 V DC; 1,08 W

### Pneumatik

Druckluftqualität	gefiltert (Partikelgröße < 40µm), ölfrei (Restölgehalt < 1,5 mg/m <sup>3</sup> bei 24°C)
Druckluftanschluss	1 x 1/2" Innengewinde; 6 bar
Druckluftverbrauch	930 l/min (mit Standard SR Düsen) 1130 l/min (mit verstärkter SR Düsen)

### Fluidik (optional)

Ingromat®-Schlauchanschluss	1 x Ø 8 mm
Ingromat®-Verbrauch	4 x 0,2 - 0,8 l/h

### Absaugung

Absaugstutzen	2 x Ø 125 mm
Absaugleistung	2 x 21 m <sup>3</sup> /min
Betriebsparameter	min.-500 Pa Vakuum; min. 28 m/s (am Absaugstutzen gemessen)

### Schalldruck

ca. 80 dB (A),  
abhängig von der Oberflächenbeschaffenheit des zu reinigenden Bandes

### Linearbürste

Linearbürstentyp	Quadro R6
Filamentmaterial	Polyamid 6.12
Filamentlänge	17 mm
Filament-Ø	0,127 mm Standard, Optional: 0,15 mm; 0,2 mm

Technische Änderungen vorbehalten

Deutschland  
Wandres GmbH micro-cleaning  
Im Gewerbepark 8  
D-79252 Stegen  
Tel. + 49 (0)7661-9330-0  
sales@wandres.com  
**www.wandres.com**

USA  
Wandres Corporation  
719 W. Ellsworth Rd., Suite 7  
USA-Ann Arbor, MI 48108  
Tel. +1-734-214-9903  
sales@wandresusa.com

China  
万喆清洁设备（上海）有限公司  
Wandres Cleaning Machinery (Shanghai) Co., Ltd.  
755B, Tower 3, No. 88 Keyuan Road  
Pudong, Shanghai, China 201203  
Tel. + 8621 68520069  
china@wandres.com

**WANDRES**  
micro-cleaning