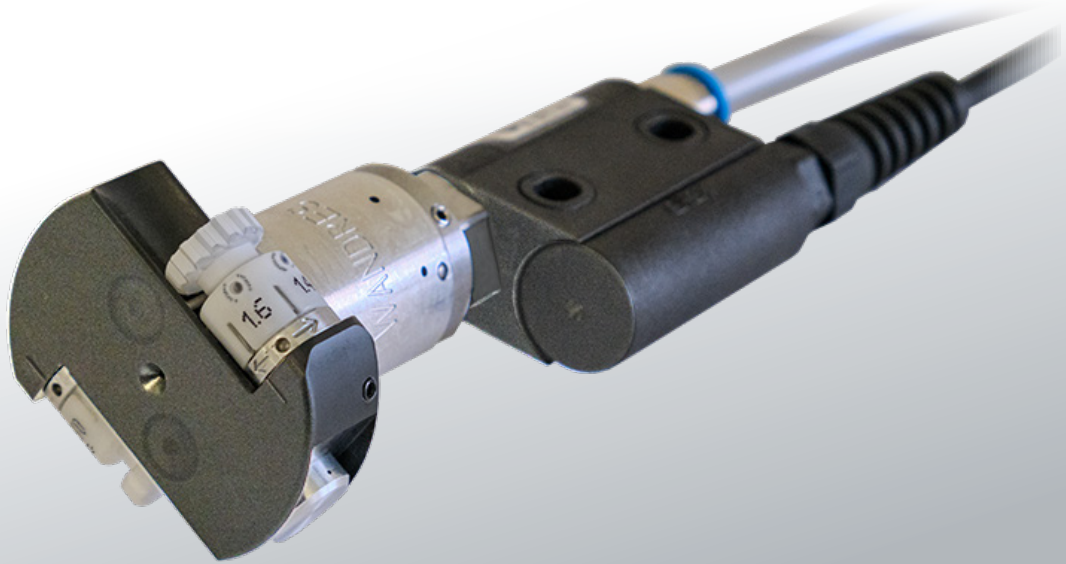


# Ionenblasdüse Janus 50 DE/2/2 x 1,6



## Kurzbeschreibung

Die druckluftbetriebene, rotierende Ionenblasdüse Janus 50.. eignet sich zum Entladen und gleichzeitigem Abblasen von elektrostatisch aufgeladenen Bauteilen und Bahnen. Blasleistung und Blasrichtung sind einstellbar und ermöglichen eine maximale Variabilität.

## Funktionsweise

Zwei drehzahlgeregelte Antriebsdüsen garantieren eine gleichmäßige Rotation auch bei Druckluftschwankungen. Zwei Reinigungsdüsen mit pulsierendem Luftstrahl können einzeln oder zusammen aktiviert werden. Die Düsendurchmesser können abhängig vom Anwendungsfall werkzeugfrei eingestellt werden. Hierdurch reduziert sich der Druckluftverbrauch signifikant. Die Blasrichtung kann durch Justieren des Ausblaswinkels flexibel auf die jeweilige Reinigungsaufgabe angepasst werden. Eine berührungssichere Elektrode in der Mitte der Ionenblasdüse führt zu einer zuverlässigen Entladung.

## Technische Daten

### Ionenblasdüse Janus 50 DE/2/2 x 1,6

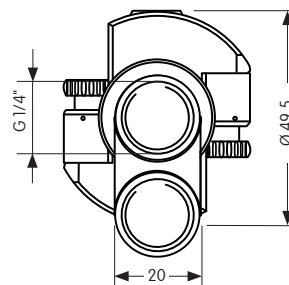
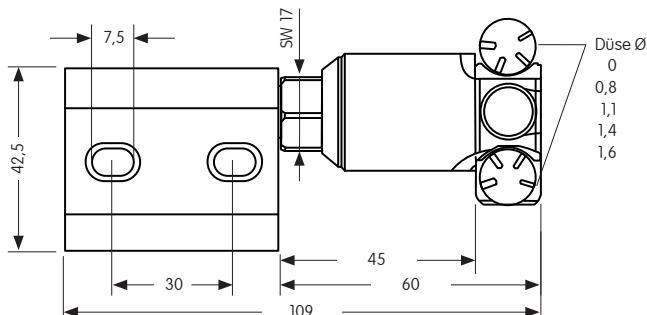
Druckluft	6 bar, gefiltert
Qualität	Klasse 5 (DIN ISO 8573-1)
Verbrauch <sup>1</sup>	130 l/min - 223 l/min
Anschluss	G 1/4" Gewinde
Rotationsscheibe	Ø 49,5 mm
Blasdüsen (2 Stk.) <sup>2</sup>	Einstellung 1: Ø 0,0 mm
	" 2: Ø 0,8 mm
	" 3: Ø 1,1 mm
	" 4: Ø 1,4 mm
	" 5: Ø 1,6 mm
Blasrichtung	von axial bis radial
Drehzahl (geregelt) <sup>3</sup>	ca. 650 U/min - 800 U/min
Einbaulage	beliebig
Versorgungsspannung	24 V DC
Schalldruck <sup>1</sup>	74 dB(A) - 83 dB(A)

<sup>1</sup> bei 6 bar und 2 x 0,8 mm bzw. 2 x 1,6 mm Düsendurchmesser

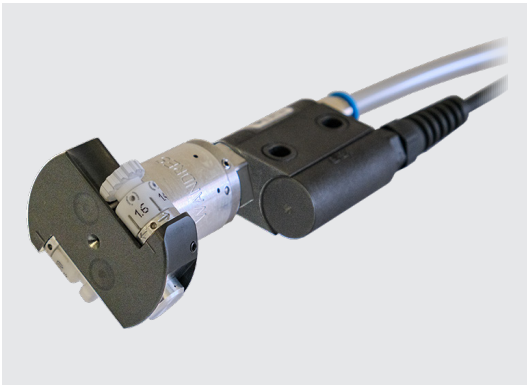
<sup>2</sup> Düsendurchmesser jeweils werkzeugfrei einstellbar

<sup>3</sup> bei 2,5 bar bzw. 6 bar

Technische Änderungen vorbehalten



Angaben in mm



**Best.-Nr.**

---

10005419 Ionenblasdüse Janus 50 DE/2/2 x 1,6

Exklusive:

- Hochspannungsnetzgerät ES24
- Hochspannungskabel
- G 1/4" Steckverschraubung

---

9104415 Steckverschraubung

- G 1/4" auf Steckanschluss Ø 8 mm




---

10005510 Hochspannungsnetzgerät ES24

versorgt bis zu 2 Ionenblasdüsen

Technische Daten:

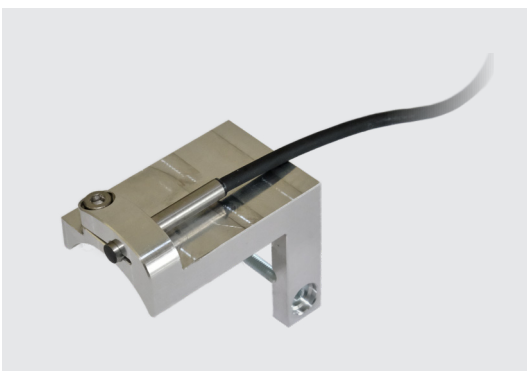
- Typ Compact Power ES24
- Ausgänge 2 x 5 kV AC
- Versorgungsspannung 24 V DC
- optische Kontrollanzeige
- analoges Störmeldesignal
- Schutzart IP54 (EN 60529)

---

10005539 Hochspannungskabel 2,5 m

10005540 Hochspannungskabel 5 m

zwischen ES24 und Ionenblasdüse




---

10005418 Drehzahlüberwachung

Klemm-Halter inkl. induktivem Sensor

Technische Daten:

- 2 Signale / Umdrehung
- Betriebsspannung 24 V DC
- Betriebsstrom 100 mA
- optische Funktionsanzeige

Deutschland

Wandres GmbH micro-cleaning  
 Im Gewerbepark 8  
 79252 Stegen  
 Tel. + 49 (0)7661- 9330-0  
 sales@wandres.com  
**www.wandres.com**

USA

Wandres Corporation  
 719 W. Ellsworth Rd., Suite 7  
 USA-Ann Arbor, MI 48108  
 Tel. +1-734-214-9903  
 sales@wandresusa.com

China

万喆清洁设备（上海）有限公司  
 Wandres Cleaning Machinery (Shanghai) Co., Ltd.  
 755B, Tower 3, No. 88 Keyuan Road  
 Pudong, Shanghai, China 201203  
 Tel. + 8621 68520069  
 china@wandres.com