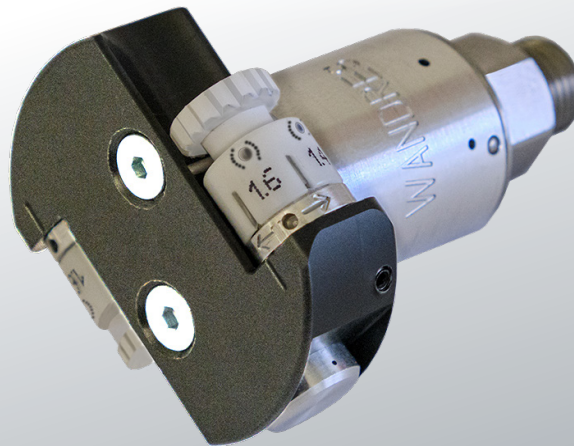


Tornadodüse Janus 50 D/2/2 x 1,6



Kurzbeschreibung

Die druckluftbetriebene, rotierende Tornadodüse Janus 50.. garantiert eine hochwirksame und schnelle Reinigung unterschiedlichster Oberflächen bei maximaler Variabilität: Blasleistung und Blasrichtung sind einstellbar. Auch als Komplettlösung im Hochleistungsabsaugkanal Tornado-Channel Luna erhältlich.

Funktionsweise

Zwei drehzahlgeregelte Antriebsdüsen garantieren eine gleichmäßige Rotation auch bei Druckluftschwankungen. Zwei Reinigungsdüsen mit pulsierendem Luftstrahl können einzeln oder zusammen aktiviert werden. Die Düsendurchmesser können abhängig vom Anwendungsfall werkzeugfrei eingestellt werden. Hierdurch reduziert sich der Druckluftverbrauch signifikant. Die Blasrichtung kann durch Justieren des Ausblaswinkels flexibel auf die jeweilige Reinigungsaufgabe angepasst werden.

Technische Daten

Tornadodüse Janus 50 D/2/2 x 1,6

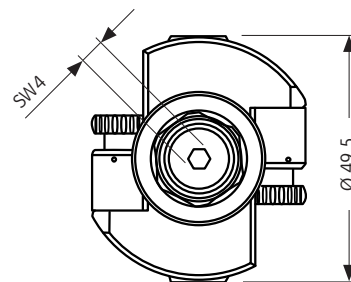
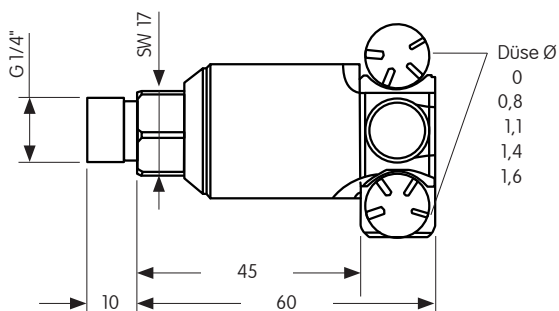
| | |
|----------------------------------|---------------------------|
| Druckluft | 6 bar, gefiltert |
| Qualität | Klasse 5 (DIN ISO 8573-1) |
| Verbrauch ¹ | 119 l/min - 223 l/min |
| Anschluss | G 1/4" Gewinde |
| Rotationsscheibe | Ø 49,5 mm |
| Blasdüsen (2 Stk.) ² | Einstellung 1: Ø 0,0 mm |
| | " 2: Ø 0,8 mm |
| | " 3: Ø 1,1 mm |
| | " 4: Ø 1,4 mm |
| | " 5: Ø 1,6 mm |
| Blasrichtung | von axial bis radial |
| Drehzahl (geregelt) ³ | ca. 650 U/min - 800 U/min |
| Einbaulage | beliebig |
| Schalldruck ¹ | 72 dB(A) - 83 dB(A) |

¹ bei 6 bar und 2 x 0,8 mm bzw. 2 x 1,6 mm Düsendurchmesser

² Düsendurchmesser jeweils werkzeugfrei einstellbar

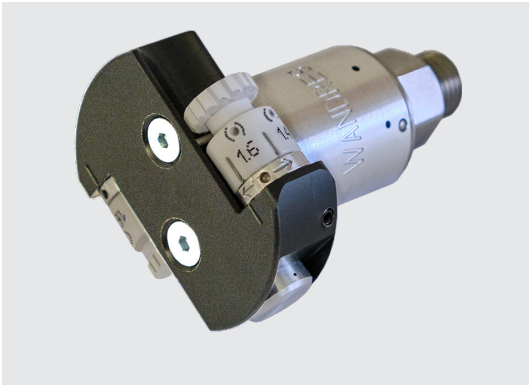
³ bei 2,5 bar bzw. 6 bar

Technische Änderungen vorbehalten

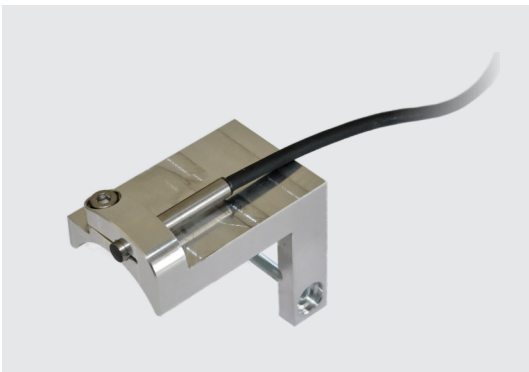


Angaben in mm

Best.-Nr.



4179304 Tornadodüse Janus 50 D/2/2 x 1,6



10005418 Drehzahlüberwachung

Klemm-Halter inkl. induktivem Sensor

Technische Daten:

- 2 Signale / Umdrehung
- Betriebsspannung 24 V DC
- Betriebsstrom 100 mA
- optische Funktionsanzeige

Deutschland

Wandres GmbH micro-cleaning
Im Gewerbepark 8
79252 Stegen
Tel. + 49 (0)7661-9330-0
sales@wandres.com
www.wandres.com

USA

Wandres Corporation
719 W. Ellsworth Rd., Suite 7
USA-Ann Arbor, MI 48108
Tel. +1-734-214-9903
sales@wandresusa.com

China

万喆清洁设备（上海）有限公司
Wandres Cleaning Machinery (Shanghai) Co., Ltd.
755B, Tower 3, No. 88 Keyuan Road
Pudong, Shanghai, China 201203
Tel. + 8621 68520069
china@wandres.com

WANDRES
micro-cleaning